

# OPEL Vivaro



Dizel	Combi (EURO6.2)		1.6 Dizel Start/Stop (70 kW/95 KS)	1.6 BiTurbo Dizel Start/Stop (89 kW/120 KS)
	Verzija	Masa		
Dizel	L1H1	2700 kg	188 037	195 192
	L1H1	2900 kg	189 922	197 078
	L2H1	2900 kg	-	200 849

Dizel	Combi+ (EURO6.2)		1.6 Dizel Start/Stop (70 kW/95 KS)	1.6 BiTurbo Dizel Start/Stop (89 kW/120 KS)
	Verzija	Masa		
Dizel	L1H1	2700 kg	-	213 899
	L1H1	2900 kg	-	215 785
	L2H1	2900 kg	-	219 568

Cjenik je važeći od 15.10.2018. do objave novog. Izrađen je prema težaju od 7.45 KN za 1 EUR. Konačna cijena novog vozila se obračunava u kunama prema prodajnom tečaju EUR-a kod RBA banke važećem na dan uplate (osim posebnog poreza). Preporučena maloprodajna cijena vozila uključuje PDV i posebni porez (trošarinu) kod vozila koja su u obvezi plaćanja posebnog poreza na motorna vozila. Preporučena maloprodajna cijena dodatne opreme uključuje samo PDV, ali ne i posebni porez (trošarinu). Iznos posebnog poreza na motorna vozila je informativan.

Konačan iznos posebnog poreza ovisi o odabranoj dodatnoj opremi i dimenzijama guma te se za detaljni izračun obratite svom ovlaštenom Opel partneru.

Recikliranje: informacije o programu Dizajn za okoliš, našoj mreži zamjene starog za novo i recikliranju vozila kojima je istekao vijek trajanja potražite na web-mjestu [www.opel.hr](http://www.opel.hr).

Sadržaj se temelji na informacijama dostupnima 15.10.2018. Vaš ovlašten Opel partner može Vam dati točne informacije o mogućim promjenama u međuvremenu. Podaci su informativni. Opel Southeast Europe LLC ne snosi nikakvu odgovornost.

Opel Southeast Europe LLC, 10/2018.

DODATNI PAKETI OPREME		Combi	Combi+
<b>Putničko vozilo sa teretnom homologacijom</b>	AXZ	0	0
<b>Paket za eksterijer 1</b>		2 673	S
Stražnji odbojnik s oblim kutevima u boji karoserije, Prednji odbojnik u boji karoserije	5LK		
<b>Paket za eksterijer 3</b>		5 215	5 215
Stražnji odbojnik s oblim kutevima u boji karoserije, Prednji odbojnik u boji karoserije, Bočnezaštitne letvice u boji karoserije, Vodoravno podijeljen stražnji odbojnik u boji karoserije, Kućišta vanjskih retrovizora u boji karoserije, Okomiti stupovi D-nosača s ojačanjem oko stražnjih svjetala u boji karoserije, Vršni pokrovi D-nosača u boji karoserije	5LS		
<b>Paket za eksterijer 3 sa XADR/XADS/LPX1</b>	5LS	2 542	2 542
<b>Lokalni paket Business Edition za kombije (dostupno samo s TAMB)</b>		12 665	2 757
Upravljač presvučen kožom, Klima uređaj sprijeda i straga, Kruta prekrivka prtljažnog prostora(nije dostupno za EURO6.2 motors), Paket za ljepši izgled, Naslon za ruke na stražnjem sjedalu, Električno podizanje stakala jednim dodirom gumba, Zračni jastuci za vozača i suvozača, CD18 BT USB - 2DIN radio, CD MP3, Bluetooth	LPX1		
<b>Lokalni paket Business Edition za kombije sa EURO6.2 motors</b>	LPX1	12 293	-
<b>Lokalni paket Novi Business Edition za kombije</b>		8 947	-
Upravljač presvučen kožom, Klima uređaj sprijeda i straga, Kruta prekrivka prtljažnog prostora(nije dostupno za EURO6.2 motors), Električno podizanje stakala jednim dodirom gumba, CD18 BT USB - 2DIN radio, CD MP3, Bluetooth	LP96		
<b>Lokalni paket Novi Business Edition za kombije sa EURO6.2 motors</b>	LP96	8 568	-
<b>Lokalni Premium paket</b>		4 426	4 426
Sustav LED svjetala za dnevnu vožnju, Držač za pametni telefon, Pomoć pri parkiranju, straga, Svjetla za maglu sprijeda	LPCD		
<b>Paket za svjetla</b>		7 664	7 664
Svjetla za maglu sprijeda, Automatska kontrola prednjih svjetala i brisača, Sustav LED svjetala za dnevnu vožnju	XAEG		
<b>Paket za navigaciju</b>		8 651	7 450
Navigacijski sustav Navi 50 MediaNav s dodirnim zaslonom, Bluetooth, USB, Stražnja kamera s asistencijom za lakše parkiranje, Električno podizanje stakala jednim dodirom gumba, Tempomat, kontrola zaključavanja, ključ s 3 gumba, nemogućnost otvaranja jednih vrata, Držač za pametni telefon	OEC		
<b>Paket za navigaciju sa XAEA</b>	OEC	7 791	7 791
<b>Paket za navigaciju sa LPX1/LP96/XADS</b>	OEC	6 929	6 929
<b>Paket za navigaciju sa XAEB</b>	OEC	6 109	6 109
<b>Paket za klimatizaciju s tempomatom</b>		6 547	-
Klima uređaj s manualnim kontrolama, CD18 BT USB - 2DIN radio, CD MP3, Bluetooth, Tempomat	XAEB		
<b>Paket za udobnost s tempomatom</b>		10 206	-
Klima uređaj s manualnim kontrolama, Svjetla za maglu sprijeda, Automatska kontrola prednjih svjetala i brisača, Tempomat	XAEA		
<b>Paket za udobnost 2 s tempomatom</b>		9 089	-
Klima uređaj s manualnim kontrolama, Automatska kontrola prednjih svjetala i brisača, Tempomat	XID5		
<b>Paket za ljepši izgled (dostupno samo s TAMB)</b>		4 694	4 694
Sustav LED svjetala za dnevnu vožnju, Svjetla za maglu sprijeda, Glatki poklopci naplataka, Paket za eksterijer 1, Upravljač presvučen kožom	XADR		
<b>Paket Combi Elegance (dostupno samo s TAMB &amp; C25)</b>		22 350	22 350
Sustav LED svjetala za dnevnu vožnju, Svjetla za maglu sprijeda, Automatska kontrola prednjih svjetala i brisača, Aluminijski kotači 6.0 x 17, dizajn 1, Klima uređaj sprijeda i straga, Upravljač presvučen kožom, Klizna vrata s kliznim prozorom s desne strane, Obloga s kliznim prozorom s lijeve strane, CD18 BT USB - 2DIN radio, CD MP3, Bluetooth, Ostakljena stražnja vrata	XADS		
<b>Paket Champion</b>		9 760	9 760
Kontrola zaključavanja, ulazak bez ključa, Navigacijski sustav Navi 80 Intellilink s dodirnim zaslonom	XIDD		
<b>Combi + - sportski paket</b>		-	16 912
Aluminijski kotači 17 x 6.0 J, boja kotača srebrna ili crna (ovisno o naljepnicama), Zatamnjeni svi prozori, Sustav LED svjetala za dnevnu vožnju, Automatska kontrola prednjih svjetala i brisača, Stražnja kamera s asistencijom za lakše parkiranje, Navigacijski sustav Navi 50 MediaNav s dodirnim zaslonom, Držač za pametni telefon, Paket za eksterijer 3	XZ45		
<b>Combi - sportski paket</b>		28 832	-
Tempomat, Upravljač presvučen kožom, Aluminijski kotači 17 x 6.0 J, boja kotača srebrna ili crna (ovisno o naljepnicama), Klima uređaj sprijeda i straga, Električno podizanje stakala jednim dodirom gumba, Sustav LED svjetala za dnevnu vožnju, Automatska kontrola prednjih svjetala i brisača, Svjetla za maglu sprijeda, Stražnja kamera s asistencijom za lakše parkiranje, Navigacijski sustav Navi 50 MediaNav s dodirnim zaslonom, Držač za pametni telefon, Paket za eksterijer 3, Kontrola zaključavanja, ključ s 3 gumba, nemogućnost otvaranja jednih vrata, Zatamnjeni bočni prozori i stražnji prozor (iza B-nosača)	XZ47		

VANJSKA OPREMA		Combi	Combi+
Osnovne boje	BAS	0	0
Biljantna boja	9BR	3 283	3 283
Metalik boja	9M2	4 172	4 172
Butik boje	BBQ	5 290	5 290
Retrovizori električni podesivi	DL8	S	S
Bez stražnjeg bočnog stakla	AA5	0	-
Zatamnjeni svi prozori	AJQ	S	-
Zatamnjeni bočni prozori i stražnji prozor (iza B-nosača)	AJS	1 773	S
Zatamnjeni svi prozori	AJR	-	2 235
Električni podizači prednjih stakala	A32	S	-
Električno podizanje stakala jednim dodirom gumba	AXG	447	S
Klizna vrata s fiksnim prozorom s desne strane	BSA	S	-
Klizna vrata s kliznim prozorom s desne strane	BSC	2 317	S
Obloga s fiksnim prozorom s lijeve strane	BTE	S	-
Obloga s kliznim prozorom s lijeve strane	BTG	1 036	S

VANJSKA OPREMA		Combi	Combi+
Klizna vrata s fiksnim prozorom s lijeve strane	BSB	1 803	-
Klizna vrata s kliznim prozorom s lijeve strane	BSD	2 779	462
Ostakljena stražnja vrata, kut otvaranja 180°	J1X	S	S
Ostakljena stražnja vrata	J1U	2 444	2 444
Intervalno pranje / brisanje stražnjeg stakla	C25	1 341	S
Kuka za vuču	VR2	2 749	2 749
Bez oznake na motoru	W5T	0	0
Bez natpisa na stražnjem dijelu	W9E	0	0
UNUTARNJA OPREMA		Combi	Combi+
Tricess plava	TALY	0	-
Connect crna		1 118	0
(dostupno samo s C60/CJ5/CJo/XADR/XADS)	TAMB		
Vozačko sjedalo s naslonom za ruku podesivo po visini s potporom za lumbarni dio kralježnice	A6M	S	S
Klupa s dva sjedala na suvozačevoj strani	AE0	S	-
Klupa za putnike s pretincem za pohranu ispod sjedala	AGE	1 490	S
Jedno sjedalo za putnika s naslonom za ruke, podesivo po visini s potporom za lumbarni dio kralježnice	AGD	1 592	1 592
Naslon za ruke u 2. redu sjedala	ARE	-	S
Grijanje prednjih sjedala	KA1	2 071	2 071
Klupa s 3 sjedala u drugom redu	A9L	S	S
Bez klupe u drugom redu	8X6	-5 638	-5 638
Bez sjedala u trećem redu	8W8	-2 819	-2 819
Kruta prekrivka prtljažnog prostora	D42	492	S
Osnovni upravljač	NK5	S	-
Upravljač presvučen kožom		976	S
Tempomat	NP5		
Paket za pušače (pepeljara i upaljač)	DT4	S	S
Tempomat	K34	1 147	S
Sustav za grijanje HVAC	C41	S	-
Klima uređaj s manualnim kontrolama	C60	5 953	5 953
Klima uređaj sprijeda i straga		8 962	S
Električni pomoćni grijači	CJ5		
Klima uređaj sprijeda i straga sa XAEA/XAEB	CJ5	4 498	-
Električni pomoćni grijači	C36	2 794	2 794
Pomoćni grijač	K08	2 689	2 689
AUDIO		Combi	Combi+
R16 BT USB, 1DIN radio, MP3, Bluetooth	2L4	S	S
R16 BT USB, 1DIN radio, MP3, Bluetooth + DAB	2L1	1 863	1 863
CD18 BT USB - 2DIN radio, CD MP3, Bluetooth	2L0	2 254	2 254
CD18 BT USB - 2DIN radio, CD MP3, Bluetooth + DAB	2L2	3 204	3 204
Navi 50" IntelliLink (ULC3.0), bluetooth, USB		5 215	5 215
TomTom navigacijski sustav, osnovna varijanta	20P		
Navi 50" IntelliLink (ULC3.0), bluetooth, USB sa LPX1/LP96/XAEB/XADS	20P	3 525	3 525
Navi 50" IntelliLink (ULC3.0), bluetooth, USB + DAB		5 960	5 960
Prijemnik navigacijskih i prometnih informacija	10P		
Navi 50" IntelliLink (ULC3.0), bluetooth, USB + DAB sa LPX1/LP96/XAEB/XADS	10P	4 247	4 247
Navi 50" IntelliLink (ULC3.0), bluetooth, USB + DAB sa OEC/XZ45/XZ47	10P	745	745
Navigacijski sustav Navi 80 IntelliLink s dodirnim zaslonom, Bluetooth, USB		9 462	9 462
TomTom navigacijski sustav, NFA 3.0 Sat Nav	2L8		
Navigacijski sustav Navi 80 IntelliLink s dodirnim zaslonom, Bluetooth, USB sa LPX1/LP96/XAEB/XADS	2L8	7 622	7 622
Navigacijski sustav Navi 80 IntelliLink s dodirnim zaslonom, Bluetooth, USB sa OEC/XZ45/XZ47	2L8	5 550	5 550
Navigacijski sustav Navi 80 IntelliLink s dodirnim zaslonom, Bluetooth, USB + DAB		10 207	10 207
TomTom navigacijski sustav, NFA 3.0 Sat Nav	2L9		
Navigacijski sustav Navi 80 IntelliLink s dodirnim zaslonom, Bluetooth, USB + DAB sa LPX1/LP96/XAEB/XADS	2L9	8 493	8 493
Navigacijski sustav Navi 80 IntelliLink s dodirnim zaslonom, Bluetooth, USB + DAB sa OEC/XZ45/XZ47	2L9	4 992	4 992
Digitalni tahograf (samo s 2L1/2L4)	TGP	5 820	5 820
Držač za pametni telefon	UV8	298	298
SIGURNOST		Combi	Combi+
ABS i EBD (elektronička raspodjela sile kočenja)	JL9	S	S
Elektronski program stabilnosti (ESP+)	NW9	S	S
Zračni jastuk za vozača (samo s AXZ)	AJ3	0	-
Zračni jastuci za vozača i suvozača	AK5	S	S
Zračni jastuk za vozača i suvozača, bočni zračni jastuk na vozačevoj strani i krovne zračne zavjese sprijeda (samo s AE0/AGE&A6M)	AWH	8 545	8 545
Bočni i krovni zračni jastuci za vozača i suvozača (samo s AGD&A6M)	AY0	8 545	8 545

SIGURNOST		Combi	Combi+
Programibilni graničnik brzine 90 km/h	KYJ	0	0
Programibilni graničnik brzine 100 km/h	KYK	0	0
Programibilni graničnik brzine 110 km/h	KYL	0	0
Programibilni graničnik brzine 130 km/h	KYM	0	0
Programibilni graničnik brzine 120 km/h	KYS	0	0
Automatska kontrola prednjih svjetala i brisača (dostupno samo s T3U)	5BT	2 660	2 660
CAN-bus priključak (priprema za dodatni električni uređaj za preinake)	KC6	913	913
Izvod ožičenja za konverzije	KPD	0	0
Elek. protuprovalni uređaj protiv neovlaštenog ulaska	UTJ	S	S
Centralni sustav zaključavanja vrata s blokadama	UTK	1 818	1 818
Kontrola zaključavanja, ključ s 2 gumba	AVS	S	0
Kontrola zaključavanja, ključ s 3 gumba i otvaranjem jednih vrata (samo s AXG)	AUX	373	373
Kontrola zaključavanja, ključ s 3 gumba, nemogućnost otvaranja jednih vrata (samo s AXG)	AUE	373	S
Kontrola zaključavanja, ulazak bez ključa (samo s AXG)	AVT	2 794	2 794
Pribor za montažu alarma	UTM	4 901	4 901
Svjetla za maglu sprijeda	T3U	1 095	S
Svjetla za dnevnu vožnju	T7Q	S	S
Sustav LED svjetala za dnevnu vožnju	T7E	1 073	1 073
Pomoć pri parkiranju, straga	UD7	2 742	2 742
Stražnja kamera s asistencijom za lakše parkiranje	UDS	4 423	4 423
<i>Stražnja kamera s asistencijom za lakše parkiranje sa LPCD/XZ45/XZ47</i>	UDS	1 714	1 714
Dodatni ključ	K69	581	581
Napredni akumulator 760-800A	K6o	596	596

GUME I NAPLATCI		Combi	Combi+
Čelični naplatci 16 x 6.0 J	RRX	S	S
Sustav detekcije pada tlaka u gumama	UJO	S	S
Rezervni kotač s čeličnim naplaticima 6.5J x 15	P34	1 304	1 304
Nosač rezervnog kotača s bravom	P11	581	581
Naplatak, mali	P91	365	-

SIGURNOSNE OPCIJE ZA KONVERZIJE		Combi	Combi+
Pokrov u boji karoserije za šinu kliznih bočnih utovarnih vrata	17H	466	466
Alarm	XBGY	5 588	5 588
Grijač parkiranog vozila s daljinskim upravljanjem (samo s K08)	XBER	6 961	6 961
Tajmer za dodatno grijanje (samo s K08)	XBES	6 961	6 961
Vrata ručka A-stub	XBGX	671	671
Vrata ručka A-stub, lijevo	XCAF	671	671
Vrata ručka A-stub, lijevo & desno	XCAG	1 043	1 043
Paket IRMSCHER Tourer - Combi	XZ39	15 645	-
Paket IRMSCHER Style - Combi+	XBHR	-	11 920
Drugi akumulator	XBEY	5 215	5 215
Naljepnice za "Sport" - srebrne	XBHL	-	97
Naljepnice za "Sport" - crne	XBHM	-	97
Ukidaju se naljepnice za sportski model	XZY5	93	93
Mali spremnik za otpatke za držača čaše	XAFV	261	261
Combi konverzija na temelju nabavljene karoserije (primljen potpisani dokument)	K3o	0	0
Prednji senzor za parkiranje	XYD3	4 247	4 247

Cjenik je važeći od 15.10.2018. do objave novog. Izrađen je prema tečaju od 7.45 KN za 1 EUR. Konačna cijena novog vozila se obračunava u kunama prema prodajnom tečaju EUR-a kod RBA banke važećem na dan uplate (osim posebnog poreza). Preporučena maloprodajna cijena vozila uključuje PDV i posebni porez (trošarinu) kod vozila koja su u obvezi plaćanja posebnog poreza na motorna vozila. Preporučena maloprodajna cijena dodatne opreme uključuje samo PDV, ali ne i posebni porez (trošarinu). Iznos posebnog poreza na motorna vozila je informativan. Konačan iznos posebnog poreza ovisi o odabranoj dodatnoj opremi i dimenzijama guma te se za detaljni izračun obratite svom ovlaštenom Opel partneru.

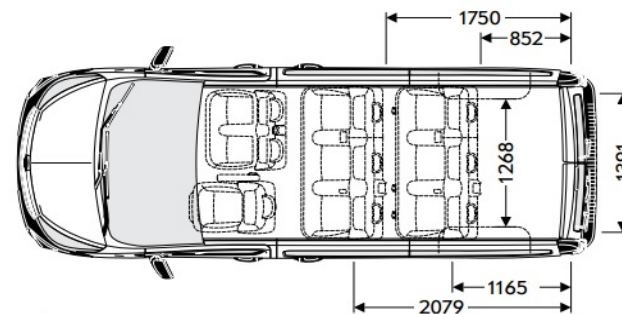
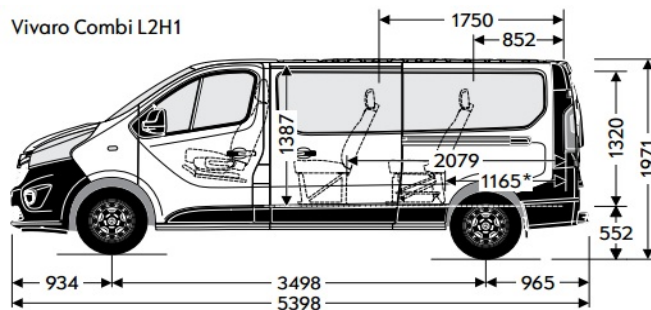
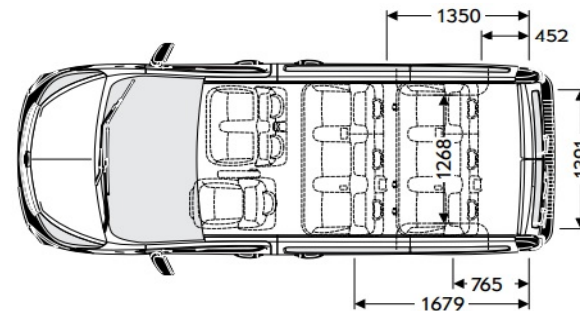
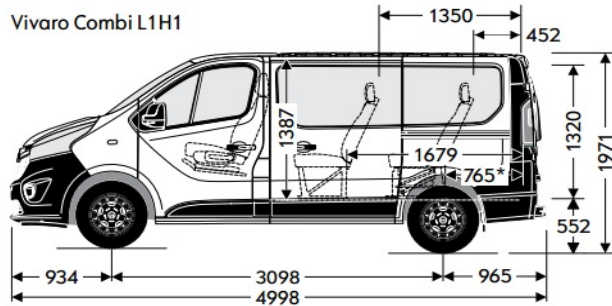
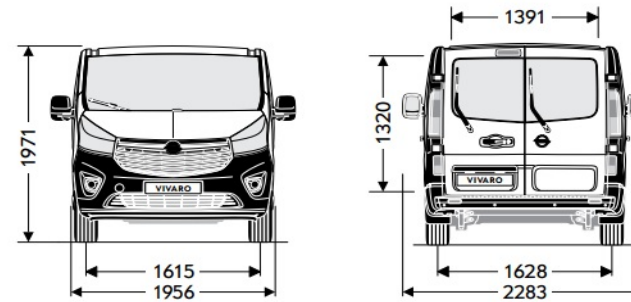
Recikliranje: informacije o programu Dizajn za okoliš, našoj mreži zamjene starog za novo i recikliranju vozila kojima je istekao vijek trajanja potražite na web-mjestu [www.opel.hr](http://www.opel.hr).

Sadržaj se temelji na informacijama dostupnima 15.10.2018. Vaš ovlašten Opel partner može Vam dati točne informacije o mogućim promjenama u međuvremenu.

Podaci su informativni. Opel Southeast Europe LLC ne snosi nikakvu odgovornost.

Opel Southeast Europe LLC, 10/2018.

Opći podaci		
Dimenzije vozila u mm	Combi L1	Combi L2
Visina	1971	1971
Ukupna dužina	4998	5398
Međuosovinski razmak	3098	3498
Širina (sa/bez vanjskih ogledala)	2283 / 1956	2283 / 1956
Trag kotača (prednjih / stražnjih)	1615 / 1628	1615 / 1628
Krug okretaja u m		
Krajevi vozila	11,8	13,2
Trag kotača	12,4	13,7
Unutarnje dimenzije u l		
Obujam prtljažnog prostora (ECIE mjerna metoda) (do trećeg reda sjedala / preklapljen treći red sjedala / drugog reda / preklapljen drugi red sjedala / uklonjen drugi i treći red sjedala)	1000 / 2500 / 3200 / 4300 / 5200	1800 / 3500 / 4000 / 5300 / 5900
Masa i opterećenja osovine u kg		
Masa	1872-1882	1913-1923
Ukupna dozvoljena težina	2740 - 2960	2845 - 2895
Maksimalna težina prikolice (12% nagib) / bez kočnica	2000 / 750	2000 / 750



Dizelski motori		
Motor	1.6 Dizel Start/Stop (70 kW/95 KS)	1.6 BiTurbo Dizel Start/Stop (89 kW/120 KS)
Standard emisije	Euro 6.2	Euro 6.2
Gorivo	Dizel	Dizel
Broj cilindara	4	4
Promjer u mm	79,0	79,0
Hod u mm	81,5	81,5
Zapremnina motora (cm <sup>3</sup> )	1598	1598
Snaga (kW/KS)	70 / 95	89 / 120
Pri broju okretaja	3500	3500
Okretni moment (Nm)	260	300
Pri broju okretaja	1500	1750
Potrošnja goriva (l/100 km)		
Prijenos	Ručni mjenjač s 6 st. prijenosa	Ručni mjenjač s 6 st. prijenosa
U gradu	7,4–7,1	7,5
Van grada	5,4–5,2	5,5–5,3
Prosječna	6,1–5,9	6,3–6,1
Emisija CO <sub>2</sub> (g/km)	161	167
Najveća brzina (km/h)	153	166

Cjenik je važeći od 15.10.2018. do objave novog. Izrađen je prema tečaju od 7.45 KN za 1 EUR. Konačna cijena novog vozila se obračunava u kunama prema prodajnom tečaju EUR-a kod RBA banke važećem na dan uplate (osim posebnog poreza). Preporučena maloprodajna cijena vozila uključuje PDV i posebni porez (trošarinu) kod vozila koja su u obvezi plaćanja posebnog poreza na motorna vozila. Preporučena maloprodajna cijena dodatne opreme uključuje samo PDV, ali ne i posebni porez (trošarinu). Iznos posebnog poreza na motorna vozila je informativan.

Konačan iznos posebnog poreza ovisi o odabranoj dodatnoj opremi i dimenzijama guma te se za detaljni izračun obratite svom ovlaštenom Opel partneru.

Recikliranje: informacije o programu Dizajn za okoliš, našoj mreži zamjene starog za novo i recikliranju vozila kojima je istekao vijek trajanja potražite na web-mjestu [www.opel.hr](http://www.opel.hr).

Sadržaj se temelji na informacijama dostupnima 15.10.2018. Vaš ovlašten Opel partner može Vam dati točne informacije o mogućim promjenama u međuvremenu.

Podaci su informativni. Opel Southeast Europe LLC ne snosi nikakvu odgovornost.

Opel Southeast Europe LLC, 10/2018.