

OPEL Mokka X



	5 vrata		Selection	Enjoy	Innovation	Design Line	Ultimate
	Motor	Mjenjač					
Benzin	1.4 Turbo ECOTEC® Start/Stop 88 kW/120 KS	Ručni mjenjač sa 6 st. prijenosa	140 146	152 923	168 649	176 771	-
	1.4 Turbo ECOTEC® Start/Stop 103 kW/140 KS	Ručni mjenjač sa 6 st. prijenosa	-	164 985	180 991	187 249	204 850
	1.4 Turbo 103 kW/140 KS	Automatski mjenjač sa 6 st. prijenosa	-	171 441	188 077	194 335	211 936
	1.4 LPG ECOTEC® 103 kW/140 KS	Ručni mjenjač sa 6 st. prijenosa	-	164 846	177 601	-	-
	1.4 Turbo Start/Stop 4x4 103 kW/140 KS	Ručni mjenjač sa 6 st. prijenosa	-	186 990	204 406	210 664	228 265

	5 vrata		Selection	Enjoy	Innovation	Design Line	Ultimate
	Motor	Mjenjač					
Dizel	1.6 Dizel Start/Stop 81 kW/110 KS	Ručni mjenjač sa 6 st. prijenosa	-	181 710	199 287	205 545	223 146
	1.6 Dizel ECOTEC® Start/Stop 100 kW/136 KS	Ručni mjenjač sa 6 st. prijenosa	-	180 974	200 852	207 110	224 718
	1.6 Dizel 100 kW/136 KS	Automatski mjenjač sa 6 st. prijenosa	-	196 365	221 685	227 943	245 544
	1.6 Dizel Start/Stop 4x4 100 kW/136 KS	Ručni mjenjač sa 6 st. prijenosa	-	215 556	235 833	242 091	260 026

Cjenik je važeći od 15.10.2018. do objave novog. Izrađen je prema tečaju od 7.45 KN za 1 EUR. Konačna cijena novog vozila se obračunava u kunama prema prodajnom tečaju EUR-a kod RBA banke važećem na dan uplate (osim posebnog poreza). Preporučena maloprodajna cijena vozila uključuje PDV i posebni porez (trošarinu) kod vozila koja su u obvezi plaćanja posebnog poreza na motorna vozila. Preporučena maloprodajna cijena dodatne opreme uključuje samo PDV, ali ne i posebni porez (trošarinu). Iznos posebnog poreza na motorna vozila je informativan.

Konačan iznos posebnog poreza ovisi o odabranoj dodatnoj opremi i dimenzijama guma te se za detaljni izračun obratite svom ovlaštenom Opel partneru.

Recikliranje: informacije o programu Dizajn za okoliš, našoj mreži zamjene starog za novo i recikliranje vozila kojima je istekao vijek trajanja potražite na web-mjestu www.opel.hr.

Sadržaj se temelji na informacijama dostupnima 15.10.2018. Vaš ovlašten Opel partner može Vam dati točne informacije o mogućim promjenama u međuvremenu.

Podaci su informativni. Opel Southeast Europe LLC ne snosi nikakvu odgovornost.

Opel Southeast Europe LLC, 10/2018.

DODATNI PAKETI OPREME		Selection	Enjoy	Innovation	Design Line	Ultimate
Opel Eye paket Ekran: dodatne informacije za vozača (grafički, jedna boja), raspoznavanje prometnih znakova, upozorenje na mogućnost frontalnog sudara, indikator razmaka do vozila ispred, upozorenje na izlazak iz voznog traka	OBT	-	5 215	5 215	5 215	S
Comfort paket Pretinac za odlaganje stvari ispod suvozačeva sjedala, automatski dvozonski klima uređaj, elektronička kontrola klime, naslon za ruku sprijeda	OBY	-	447	-	-	S
Zimski paket Grijanje prednjih sjedala, Grijanje upravljača	OCK	-	2 250	2 250	2 250	2 250
Paket 1 Light & Sight Senzori za kišu, Unutrašnji retrovizor osjetljiv na jačinu svjetla, Osvijetljena ogledala u štitnicima za sunce, Automatska kontrola svjetala, Podešavanje visine snopa prednjih svjetala uz pomoć digitalne Gentex kamere	OCP	-	738	S	S	S
Paket 2 Light & Sight Dodatna prednja svjetla kod skretanja, Prednja poziciona LED svjetla, Led stražnja svjetla, Automatsko prilagodjavanje duljine svjetlosnog snopa	OBJ	-	10 430	10 430	-	S
Električni paket Pomoć pri parkiranju sprijeda i straga, Vanjski retrovizori u boji vozila, grijani, električno podesivi i preklopivi, 12-voltna naponska utičnica	OGD	-	2 682	2 682	S	S
Enjoy paket 1 Električni paket, Paket 1 Light & Sight, Comfort paket	LP9W	-	3 129	-	-	-
Lokalni Premium paket Paket 2 Light & Sight, Stražnja kamera, Radioprijemnik Intellilink RF900 Navi	LPAH	-	-	13 034	-	-
OPC Line Sport paket	WHT	-	8 195	8 195	8 195	S
Black Edition paket Crni krov, Crne ogledne kape, Aluminijski naplatci 18 x 7.0 J, 10-zazvani dizajn, visoki sjajni crni	A6P	-	-	-	10 430	-

VANJSKA OPREMA		Selection	Enjoy	Innovation	Design Line	Ultimate
Osnovne boje	BAS	0	0	0	0	0
Brijantna boja	9BR	1 490	1 490	1 490	1 490	1 490
Metalik boja	9M2	2 369	2 369	2 369	2 369	2 369
Butik boje	BBQ	3 487	3 487	3 487	3 487	3 487
Krovni nosači	V2P	S	S	S	S	S
Ručka na vratima, suvozačeva strana	E27	S	S	S	S	S
Ručka na vratima, vozačeva strana	E28	S	S	-	-	-
Atermička stakla prozora	AKP	S	S	S	-	-
Zatamnjena stražnja stakla	AKO	-	641	641	S	S
Atermičko vjetrobransko staklo	AKX	S	S	S	S	S
Prednja poziciona LED svjetla	T4L	-	6 705	6 705	6 705	S
LED stražnja svjetla	UGE	-	1 490	1 490	S	S
Svjetla za maglu sprijeda	T3U	-	S	S	S	S
Svjetla za maglu, straga	T79	S	S	S	S	S
Vanjske ručice na vratima u boji vozila	D75	S	S	S	S	S
Vanjski retrovizori u boji vozila, grijani, električno podesivi, ručno preklopivi	DG6	S	S	S	S	-
Vanjski retrovizori u boji vozila, grijani, električno podesivi, električno preklopivi	DL7	-	-	-	-	S
Prozirni električni krovni otvor	CF5	-	4 179	4 179	4 179	4 179
Intervalno pranje / brisanje stražnjeg stakla	C25	S	S	S	S	S
Zaštita pragova	B70	-	-	S	S	S

UNUTARNJA OPREMA		Selection	Enjoy	Innovation	Design Line	Ultimate
Presvlake "Milano", Jet crna	TATA	0	0	-	-	-
Presvlake od tkanine "Lighthouse Rhombus" (Moroccana), Jet crna / Jet crna	TAR7	-	-	0	0	0
Kožne presvlake "Jasmin", jet crna	TAJO	-	-	10 937	10 937	10 937
Kožne presvlake "Jasmin", Jet crna / Morello crvena	TATQ	-	-	10 937	10 937	10 937
Ergonomsko vozačko i suvozačko sportsko sjedalo, Grijanje prednjih sjedala, Grijanje upravljača	AH3	S	S	S	S	S
Ergonomsko vozačko i suvozačko sportsko sjedalo	AE4	-	4 470	S	S	S
Ergonomsko vozačko sportsko sjedalo	AUS	-	3 293	-	-	-
Stražnje sjedalo preklopivo u omjeru 60/40	A77	S	S	S	S	-
Stražnje sjedalo preklopivo u podnicu	AMG	-	-	373	373	S
Električni podizač prednjeg vozačevog prozora	AXG	S	S	S	S	S
Električni podizač prednjeg suvozačevog prozora	AEF	S	S	S	S	S
Električni podizači stražnjih prozora	AER	-	S	S	S	S
Štitnici za sunce za vozača i suvozača s ogledalima	DLV	S	S	-	-	-
Unutrašnji retrovizor s ručnim preklapanjem	D31	S	S	-	-	-
Čvrsta prekrivka prtljažnog prostora	EN6	S	S	S	S	S

UNUTARNJA OPREMA		Selection	Enjoy	Innovation	Design Line	Ultimate
Upravljač s tri kraka	N54	S	-	-	-	-
Kožom presvučeno kolo upravljača, s 3 kraka	N34	-	S	S	S	S
Upravljač podesiv po visini i dubini	N37	S	S	S	S	S
Klima uređaj s filterom zraka	C67	S	S	S	S	-
Dvozonka automatska klima, elektronička kontrola klime	CJ2	-	-	2 608	2 608	S
Pomoćni grijač	K07	-	13 447	13 447	13 447	13 447
Sustav brzog grijanja	C32	-	1 609	1 609	1 609	1 609
Osvjetljenje pretinca za rukavice	U27	S	S	S	S	S
Središnje zaključavanje daljinskim upravljačem, Daljinsko upravljanje poklopca za gorivo	ATG	S	S	S	S	S
Stražnja kamera	UVC	-	1 609	1 609	1 609	1 609
Truba s jednim tonom	U04	S	S	S	S	S

AUDIO		Selection	Enjoy	Innovation	Design Line	Ultimate
Radio 300 BT		S	S	-	-	-
6 zvučnika, Duga krovna antena, USB veza, Kontrole radija na upravljaču	IP1					
Informacijsko-multimedijski sustav s radijem – srednja razina (BYOM 2)		-	3 353	S	S	-
6 zvučnika, Duga krovna antena, USB veza, Kontrole radija na upravljaču	IOA					
Radioprijemnik Intellilink RF900 Navi		-	5 215	1 863	1 863	S
6 zvučnika, Duga krovna antena, USB veza, Kontrole radija na upravljaču	IO6					
Premium sustav zvučnika	UQA	-	3 725	3 725	3 725	3 725
Dig. audiosustav, int. DAB/DAB+	U2Q	797	797	797	797	797
Unaprijeđeni (segmentirani) zaslon s instrumentima s dodatnim podacima za vozača	UDD	-	894	894	S	S
Sistem za praćenje tlaka u gumama	UJM	S	S	S	S	S
Opel OnStar (OnStar usluge će biti dostupne do 31.12.2020.)						
Nakon tog datuma, ni besplatne ni plaćene usluge neće biti dostupne, uključujući pozive u nuždi.	UE1	-	3 651	3 651	3 651	3 651

SIGURNOST		Selection	Enjoy	Innovation	Design Line	Ultimate
Sustav za sprječavanje blokiranja kotača (ABS), disk kočnice sprijeda i straga	JL9	S	S	S	S	S
Tempomat, s upravljanjem brzine	K33	S	S	S	S	S
Bočni i krovni zračni jastuci za vozača i suvozača	AYC	S	S	S	S	S
Nasloni za glavu podesivi u 4 smjera	AHR	S	S	S	S	S
Deaktivacija zračnog jastuka suvozača pomoću ključa	C99	S	S	S	S	S
ISOFIX s dvije točke	UQK	S	S	S	S	S
Osnovni auto alarm	UTJ	S	S	S	S	S
Kontrola zaključavanja, ulazak putem daljinskog upravljača, pasivni ulazak (PEPS)	AVJ	-	2 906	2 906	2 906	2 906
Protuprovalni uređaj	UTT	1 416	1 416	1 416	1 416	1 416

GUME I NAPLATCI		Selection	Enjoy	Innovation	Design Line	Ultimate
Aluminijski naplatci 17 x 7.0, J, 5 dvostrukih krakova, Sparkle srebrna	WQX	-	S	0	-	-
Aluminijski naplatci 18 x 7.0 J	RI6	-	745	-	-	-
Aluminijski naplatci 18 x 7.0, J	RV8	-	-	S	-	-
Aluminijski naplatci 18 x 7.0 J	RRU	-	-	0	S	S
Aluminijski naplatci 18 x 7.0 J, 10-zazvoni dizajn, visoki sjajni crni	REY	-	745	0	0	0
Aluminijski naplatci 19 x 7.5 J	RT7	-	5 588	4 843	4 843	4 843
Rezervni kotač manjih dimenzija T155/90 R16	RVZ	641	641	641	641	641
Gume 215/60R17 SL 96H BW AL3 (Goodyear 17" gume za sve vremenske prilike)	R55	-	1 863	1 863	-	-

Dodatna oprema		Selection	Enjoy	Innovation	Design Line	Ultimate
Uklonjiva kuka za vuču	V65	6 213	6 213	6 213	6 213	6 213
Premium podne prostirke	BB4	983	983	983	983	983

Cjenik je važeći od 15.10.2018. do objave novog. Izrađen je prema tečaju od 7.45 KN za 1 EUR. Konačna cijena novog vozila se obračunava u kunama prema prodajnom tečaju EUR-a kod RBA banke važećem na dan uplate (osim posebnog poreza). Preporučena maloprodajna cijena vozila uključuje PDV i posebni porez (trošarinu) kod vozila koja su u obvezi plaćanja posebnog poreza na motorna vozila. Preporučena maloprodajna cijena dodatne opreme uključuje samo PDV, ali ne i posebni porez (trošarinu). Iznos posebnog poreza na motorna vozila je informativan. Konačan iznos posebnog poreza ovisi o odabranoj dodatnoj opremi i dimenzijama guma te se za detaljni izračun obratite svom ovlaštenom Opel partneru.

Recikliranje: informacije o programu Dizajn za okoliš, našoj mreži zamjene starog za novo i recikliranju vozila kojima je istekao vijek trajanja potražite na web-mjestu www.opel.hr.

Sadržaj se temelji na informacijama dostupnima 15.10.2018. Vaš ovlašten Opel partner može Vam dati točne informacije o mogućim promjenama u međuvremenu.

Podaci su informativni. Opel Southeast Europe LLC ne snosi nikakvu odgovornost.

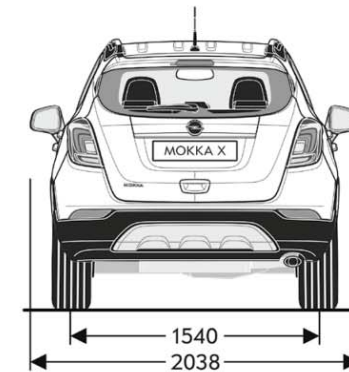
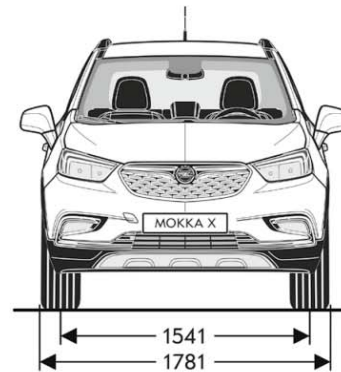
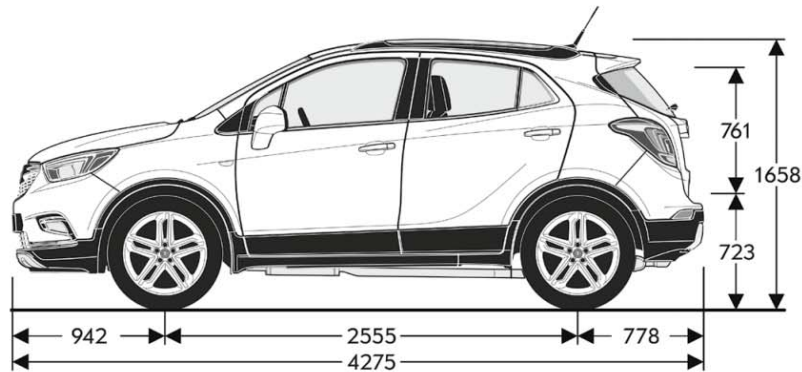
Opel Southeast Europe LLC, 10/2018.

Opći podaci	
Dimenzije vozila u mm	5 vrata
Visina, prazan	1658
Ukupna dužina	4275
Međuosovinski razmak	2555
Širina (sa/bez vanjskih ogledala)	2038 / 1781
Trag kotača (prednjih / stražnjih)	1541 / 1540

Krug okretaja u m	
	5 vrata
Trag kotača	11,5

Opći podaci	
Dimenzije prtljažnog prostora u mm	5 vrata
Dužina prtljažnog prostora od stražnjih vrata do drugog reda sjedala	730
Dužina prtljažnog prostora, od stražnjih vrata do prednjih sjedala	1428
Širina	915
Visina prtljažnog prostora	723

Obujam prtljažnog prostora u l	
	5 vrata
Od stražnjeg sjedala do prekrivke prtljažnog prostora	356
Kapacitet prtljažnog prostora do ruba prednjih sjedala	785
Kapacitet prtljažnog prostora do prednjih sjedala i krova	1372



Benzinski motori					
Motor	1.4 Turbo ECOTEC® Start/Stop (88 kW/120 KS)	1.4 Turbo ECOTEC® Start/Stop (103 kW/140 KS)	1.4 Turbo (103 kW/140 KS)	1.4 LPG ECOTEC® (103 kW / 140 KS)	1.4 Turbo Start/Stop 4x4 (103 kW/140 KS)
Standard emisije	EURO6.2	EURO6.2	EURO6.2	EURO6.2	EURO6.2
Gorivo	Benzin	Benzin	Benzin	Benzin / LPG	Benzin
Broj cilindara	4	4	4	4	4
Promjer u mm	72,5	72,5	72,5	72,5	72,5
Hod u mm	82,6	82,6	82,6	82,6	82,6
Zapremnina motora (cm ³)	1364	1364	1364	1364	1364
Snaga (kW/KS)	88 / 120	103 / 140	103 / 140	103 / 140	103 / 140
Pri broju okretaja	4800-6000	4900-6000	4900-6000	4900-6000	4900-6000
Okretni moment (Nm)	175	200	200	200	200
Pri broju okretaja	2000-2250	1850-4900	1850-4900	1850-4900	1850-4900
Masa i opterećenja osovine u kg					
Masa praznog vozila uključujući i vozača	1394	1394	1409	1450	1445
Dozvoljena masa vozila	1828	1828	1843	1842	1879
Nosivost	434	434	434	392	434
Maksimalna težina prikolice bez kočnica	500	500	500	500	500
Maksimalna težina prikolice (12% nagib)	1200	1200	1200	1200	1200
Potrošnja goriva (l/100 km)					
Prijenos	Ručni mjenjač sa 6 st. prijenosa	Ručni mjenjač sa 6 st. prijenosa	Automatski mjenjač sa 6 st. prijenosa	Ručni mjenjač sa 6 st. prijenosa	Ručni mjenjač sa 6 st. prijenosa
U gradu	8,2–8,1	8,3–8,2	8,9–8,8	8,5 (Benzin)/9,7 (LPG)	9,3–9,1
Van grada	5,7–5,6	5,6–5,5	6,1–5,8	5,6 (Benzin)/6,6 (LPG)	6,1–6,0
Prosječna	6,6–6,5	6,6–6,5	7,1–6,9	6,7 (Benzin)/7,7 (LPG)	7,3–7,1
Emisija CO ₂ (g/km)	151–148	150–147	162–157	136-139(Benzin)/124(LPG)	167–162
Najveća brzina (km/h)	185	196	191	197	186
Ubrzanje 0-100 km/h (s)	10,9	9,9	10,7	10,2	9,9

Dizelski motori				
Motor	1.6 Dizel Start/Stop (81 kW/110 KS)	1.6 Dizel ECOTEC® Start/Stop (100 kW/136 KS)	1.6 Dizel (100 kW/136 KS)	1.6 Dizel Start/Stop 4x4 (100 kW/136 KS)
Standard emisije	EURO6.2	EURO6.2	EURO6.2	EURO6.2
Gorivo	Dizel	Dizel	Dizel	Dizel
Broj cilindara	4	4	4	4
Promjer u mm	79,7	79,7	79,7	79,7
Hod u mm	80,1	80,1	80,1	80,1
Zapremnina motora (cm ³)	1598	1598	1598	1598
Snaga (kW/KS)	81 / 110	100 / 136	100 / 136	100 / 136
Pri broju okretaja	4000	3500-4000	3500-4000	3500-4000
Okretni moment (Nm)	300	320	320	320
Pri broju okretaja	2000-2250	2000	2000	2000
Masa i opterećenja osovine u kg				
Masa praznog vozila uključujući i vozača	1449	1449	1462	1504
Dozvoljena masa vozila	1883	1883	1896	1938
Nosivost	434	434	434	434
Maksimalna težina prikolice bez kočnica	500	500	500	500
Maksimalna težina prikolice (12% nagib)	1500	1500	1500	1500
Potrošnja goriva (l/100 km)				
Prijenos	Ručni mjenjač sa 6 st. prijenosa	Ručni mjenjač sa 6 st. prijenosa	Automatski mjenjač sa 6 st. prijenosa	Ručni mjenjač sa 6 st. prijenosa
U gradu	5,6–5,3	5,6–5,5	7,1–6,8	6,3–6,1
Van grada	4,7–4,6	4,7–4,5	4,9–4,7	5,2–5,0
Prosječna	5,0	5,0–4,9	5,7–5,5	5,6–5,4
Emisija CO ₂ (g/km)	131–129	131–127	149–143	146–142
Najveća brzina (km/h)	181	190	188	187
Ubrzanje 0-100 km/h (s)	11,9	9,9	10,9	10,3

Cjenik je važeći od 15.10.2018. do objave novog. Izrađen je prema tečaju od 7.45 KN za 1 EUR. Konačna cijena novog vozila se obračunava u kunama prema prodajnom tečaju EUR-a kod RBA banke važećem na dan uplate (osim posebnog poreza). Preporučena maloprodajna cijena vozila uključuje PDV i posebni porez (trošarinu) kod vozila koja su u obvezi plaćanja posebnog poreza na motorna vozila. Preporučena maloprodajna cijena dodatne opreme uključuje samo PDV, ali ne i posebni porez (trošarinu). Iznos posebnog poreza na motorna vozila je informativan.

Konačan iznos posebnog poreza ovisi o odabranoj dodatnoj opremi i dimenzijama guma te se za detaljni izračun obratite svom ovlaštenom Opel partneru.

Recikliranje: informacije o programu Dizajn za okoliš, našoj mreži zamjene starog za novo i recikliranju vozila kojima je istekao vijek trajanja potražite na web-mjestu www.opel.hr.

Sadržaj se temelji na informacijama dostupnima 15.10.2018. Vaš ovlašten Opel partner može Vam dati točne informacije o mogućim promjenama u međuvremenu.

Podaci su informativni. Opel Southeast Europe LLC ne snosi nikakvu odgovornost.

Opel Southeast Europe LLC, 10/2018.