

OPEL Insignia



	Grand Sport		Edition	Dynamic	Innovation	GSI
	Motor	Mjenjač				
Benzin	1.5 Turbo Start/Stop 104 kW/140 KS	Ručni mjenjač sa 6 st. prijenosa	183 529	195 653	199 095	-
	1.5 Turbo Start/Stop 122 kW/165 KS	Ručni mjenjač sa 6 st. prijenosa	186 658	198 782	202 224	-
	1.5 Turbo Start/Stop 122 kW/165 KS	Automatski mjenjač sa 6 st. prijenosa	195 401	207 526	210 968	-
	1.6 Turbo Start/Stop 147 kW/200 KS	Ručni mjenjač sa 6 st. prijenosa	-	216 084	219 526	-
	1.6 Turbo Start/Stop 147 kW/200 KS	Automatski mjenjač sa 6 st. prijenosa	-	233 672	237 179	-
Dizel	Grand Sport		Edition	Dynamic	Innovation	GSI
	Motor	Mjenjač				
	1.6 Dizel ecoTEC® Start/Stop 81 kW/110 KS	Ručni mjenjač sa 6 st. prijenosa	190 631	202 755	206 197	-
	1.6 Dizel Start/Stop 100 kW/136 KS	Ručni mjenjač sa 6 st. prijenosa	195 539	207 664	211 106	-
	1.6 Dizel Start/Stop 100 kW/136 KS	Automatski mjenjač sa 6 st. prijenosa	221 762	233 887	237 380	-
	2.0 Dizel Start/Stop 125 kW/170 KS	Ručni mjenjač sa 6 st. prijenosa	222 230	234 355	237 833	-
	2.0 Dizel Start/Stop 4x4 125 kW/170 KS	Ručni mjenjač sa 6 st. prijenosa	262 351	259 707	263 215	-
	2.0 Dizel Start/Stop 125 kW/170 KS	Automatski mjenjač sa 8 st. prijenosa	254 431	266 736	270 243	-
2.0 BiTurbo Dizel Start/Stop 4x4 154 kW/210 KS	Automatski mjenjač sa 8 st. prijenosa	-	340 493	344 001	357 866	

Cjenik je važeći od 26.11.2018. do objave novog. Izrađen je prema tečaju od 7.45 KN za 1 EUR. Konačna cijena novog vozila se obračunava u kunama prema prodajnom tečaju EUR-a kod RBA banke važećem na dan uplate (osim posebnog poreza). Preporučena maloprodajna cijena vozila uključuje PDV i posebni porez (trošarinu) kod vozila koja su u obvezi plaćanja posebnog poreza na motorna vozila. Preporučena maloprodajna cijena dodatne opreme uključuje samo PDV, ali ne i posebni porez (trošarinu). Iznos posebnog poreza na motorna vozila je informativan.

Konačan iznos posebnog poreza ovisi o odabranoj dodatnoj opremi i dimenzijama guma te se za detaljni izračun obratite svom ovlaštenom Opel partneru.

Recikliranje: informacije o programu Dizajn za okoliš, našoj mreži zamjene starog za novo i recikliranju vozila kojima je istekao vijek trajanja potražite na web-mjestu www.opel.hr.

Sadržaj se temelji na informacijama dostupnima 26.11.2018. Vaš ovlašten Opel partner može Vam dati točne informacije o mogućim promjenama u međuvremenu.

Podaci su informativni. Opel Southeast Europe LLC ne snosi nikakvu odgovornost.

Opel Southeast Europe LLC, 11/2018.

	Sports Tourer		Edition	Dynamic	Innovation	Country Tourer	GSI
	Motor	Mjenjač					
Benzin	1.5 Turbo Start/Stop 104 kW/140 KS	Ručni mjenjač sa 6 st. prijenosa	190 687	202 811	206 253	-	-
	1.5 Turbo Start/Stop 122 kW/165 KS	Ručni mjenjač sa 6 st. prijenosa	193 816	205 940	209 382	-	-
	1.5 Turbo Start/Stop 122 kW/165 KS	Automatski mjenjač sa 6 st. prijenosa	205 359	217 484	220 926	-	-
	1.6 Turbo Start/Stop 147 kW/200 KS	Ručni mjenjač sa 6 st. prijenosa	-	226 595	230 102	-	-
	1.6 Turbo Start/Stop 147 kW/200 KS	Automatski mjenjač sa 6 st. prijenosa	-	241 449	244 957	258 102	-
Dizel	Sports Tourer		Edition	Dynamic	Innovation	Country Tourer	GSI
	Motor	Mjenjač					
	1.6 Dizel ecoTEC® Start/Stop 81 kW/110 KS	Ručni mjenjač sa 6 st. prijenosa	198 739	210 863	214 334	-	-
	1.6 Dizel Start/Stop 100 kW/136 KS	Ručni mjenjač sa 6 st. prijenosa	207 571	219 696	223 182	-	-
	1.6 Dizel Start/Stop 100 kW/136 KS	Automatski mjenjač sa 6 st. prijenosa	231 693	243 946	247 453	-	-
	2.0 Dizel Start/Stop 125 kW/170 KS	Ručni mjenjač sa 6 st. prijenosa	233 488	245 703	249 210	265 106	-
	2.0 Dizel Start/Stop 4x4 125 kW/170 KS	Ručni mjenjač sa 6 st. prijenosa	269 978	268 584	272 092	301 737	-
	2.0 Dizel Start/Stop 125 kW/170 KS	Automatski mjenjač sa 8 st. prijenosa	262 007	274 363	277 870	277 516	-
2.0 BiTurbo Dizel Start/Stop 4x4 154 kW/210 KS	Automatski mjenjač sa 8 st. prijenosa	-	350 964	354 537	365 713	365 713	

Cjenik je važeći od 26.11.2018. do objave novog. Izrađen je prema tečaju od 7.45 KN za 1 EUR. Konačna cijena novog vozila se obračunava u kunama prema prodajnom tečaju EUR-a kod RBA banke važećem na dan uplate (osim posebnog poreza). Preporučena maloprodajna cijena vozila uključuje PDV i posebni porez (trošarinu) kod vozila koja su u obvezi plaćanja posebnog poreza na motorna vozila. Preporučena maloprodajna cijena dodatne opreme uključuje samo PDV, ali ne i posebni porez (trošarinu). Iznos posebnog poreza na motorna vozila je informativan.

Konačan iznos posebnog poreza ovisi o odabranoj dodatnoj opremi i dimenzijama guma te se za detaljni izračun obratite svom ovlaštenom Opel partneru.

Recikliranje: informacije o programu Dizajn za okoliš, našoj mreži zamjene starog za novo i recikliranju vozila kojima je istekao vijek trajanja potražite na web-mjestu www.opel.hr.

Sadržaj se temelji na informacijama dostupnima 26.11.2018. Vaš ovlašten Opel partner može Vam dati točne informacije o mogućim promjenama u međuvremenu.

Podaci su informativni. Opel Southeast Europe LLC ne snosi nikakvu odgovornost.

Opel Southeast Europe LLC, 11/2018.

Édition	Dynamic	Innovation	Country Tourer	GSI
	Dodatno u odnosu na Édition	Dodatno u odnosu na Édition	Dodatno u odnosu na Édition	Dodatno u odnosu na Édition
Paket pomoći vozaču 1: "Opel Eye" - prednja kamera Pokazatelj udaljenosti, Sustav za izbjegavanje frontalnih sudara, Senzor i pokazivač za pomoć pri držanju trake, Kočenje radi izbjegavanja sudara pri malim brzinama, Osnovni sustav za otkrivanje pješaka sprijeda	Stražnja klupa djeljiva u omjeru 40/20/40 Preklapanje naslona stražnje klupe jednim dodirom, Grijana vanjska stražnja sjedala	Paket vidljivosti Senzori za kišu, Unutrašnji retrovizor s automatskim zatamnjenjem, Automatsko upravljanje svjetlima s detekcijom tunela, Automatska duga svjetla	Paket vidljivosti Senzori za kišu, Unutrašnji retrovizor s automatskim zatamnjenjem, Automatsko upravljanje svjetlima s detekcijom tunela, Automatska duga svjetla	Paket vidljivosti Senzori za kišu, Unutrašnji retrovizor s automatskim zatamnjenjem, Automatsko upravljanje svjetlima s detekcijom tunela, Automatska duga svjetla
	Sportske aluminijske papučiće	Štitnici odsunca s ogledalima s LED osvjetljenjem na vozačkoj i suvozačkoj strani	Svjetla za maglu sprijeda	Dodatno zatamnjena stražnja stakla
Električno podešavanje i grijanje vanjskih retrovizora s kućištima u boji vozila (ručno preklopivi)	Štitnici odsunca s ogledalima s LED osvjetljenjem na vozačkoj i suvozačkoj strani	Paket klimatizacije Premium	Štitnici odsunca s ogledalima s LED osvjetljenjem na vozačkoj i suvozačkoj strani	Stražnja klupa djeljiva u omjeru 40/20/40 Preklapanje naslona stražnje klupe jednim dodirom, Grijana vanjska stražnja sjedala
Sustav LED svjetala za dnevnu vožnju	Paket klimatizacije Premium	12-voltna utičnica u prtljažnom prostoru (Sports Tourer)	Paket klimatizacije Premium	Grijanje prednjih sjedala
LED stražnja svjetla	12-voltna utičnica u prtljažnom prostoru (Sports Tourer)	Priključak za USB punjenje (2 USB-a straga)	12-voltna utičnica u prtljažnom prostoru (Sports Tourer)	Sportske aluminijske papučiće
Solarno vjetrobransko staklo	Priključak za USB punjenje (2 USB-a straga)		Priključak za USB punjenje (2 USB-a straga)	Štitnici odsunca s ogledalima s LED osvjetljenjem na vozačkoj i suvozačkoj strani
Električni podizači prednjih prozora	Alu kotači, 7.5 J x 17, dizajn s 5 dvostrukih krakova, Titan Gloss			Grijanje upravljača
Električni podizač prednjeg suvozačkog prozora				Kontrole na upravljaču
Električni podizači stražnjih prozora				Paket klimatizacije Premium
Sjenila za sunce vozač i suvozač				Ukrasi za kabinu, stropna obloga u Jet crnoj boji
Upravljač presvučen kožom				12-voltna utičnica u prtljažnom prostoru (Sports Tourer)
Multimedia				Multimedia Navi Pro
Sustav 7 zvučnika, premium, Info display, grafički u jednoj boji, Antena za radijski prijem kraj stražnjeg prozora				Sustav 7 zvučnika, premium, Unaprijeđeni instrument za prikaz informacija za vozača (grafički prikaz u više boja), Antena s više funkcija
Kontrole radija na upravljaču				Unaprijeđeni instrument za prikaz informacija za vozača (grafički prikaz u više boja)
Klima uređaj				Priključak za USB punjenje (2 USB-a straga)
Elektronski program stabilnosti (ESP)				Kontrola zaključavanja, ulazak putem daljinskog upravljača, pasivni ulazak (PEPS)
Bočni i krovni zračni jastuci za vozača i suvozača				FlexRide podvozje
Električna parkirna kočnica				

DODATNI PAKETI OPREME	Edition	Dynamic	Innovation	Country Tourer	GSI
Paket vidljivosti Senzori za kišu, Unutrašnji retrovizor s automatskim zatamnjem, Automatsko upravljanje svjetlima s detekcijom tunela, Automatska duga svjetla	TSQ	1 490	1 490	S	S
Premium paket prednjih svjetala IntelliLux LED® Matrix aktivna svjetla, Aktivna prednja svjetla, Automatsko podešavanje visine snopa prednjih svjetala, Prednja svjetla s automatskom	A8Z	-	10 803	10 803	10 803
Paket pomoći vozaču 2: "Opel Eye" - prednja kamera Prilagodljiv automatski tempomat sa značajkom Stop/Go i graničnikom brzine (sa automatski mjenjač) / Adaptivni tempomat (sa ručni mjenjač), Senzor za prevenciju sudara	ZQ3	-	5 960	5 960	5 960
Paket Park & Go Upozorenje na vozila iza, Pomoć pri parkiranju sprjeda i straga, napredna (sa ručni mjenjač), Unaprijeđeni senzor i indikator za otkrivanje bočnih prepreka, Napredna pomoć prilikom parkiranja, poluautomatsko upravljanje i kočenje (sa automatski mjenjač), Kamera s prikazom iz ptičje perspektive u 360 stupnjeva	2EX	-	8 940	8 940	8 940
Paket Park & Go sa LPSD	2EX	-	4 470	4 470	4 470
Paket Park & Go sa LPSE	2EX	-	7 823	7 823	7 823
Paket Park & Go sa LPSD & LPSE	2EX	-	3 353	3 353	3 353
Pomoćni paket za vozača 4: Park & Go "Light" Upozorenje na vozila iza, Pomoć pri parkiranju sprjeda i straga, napredna (sa ručni mjenjač), Unaprijeđeni senzor i indikator za otkrivanje bočnih prepreka, Napredna pomoć prilikom parkiranja, poluautomatsko upravljanje i kočenje (sa automatski mjenjač), Stražnja kamera	2ED	5 960	5 960	5 960	5 960
Zimski paket Grijano vjetrobransko staklo	W7Z	1 863	1 863	1 863	1 863
OPC linija vanjski paket Oznaka OPC Line, Stražnji spojler (Grand Sport)	WBP	-	6 705	-	-
OPC Line - unutrašnji paket (Grand Sport) Zatamnjeni obrubi svjetala, Sportske aluminijske papučice, OPC Line upravljač presvučen kožom, Grijanje upravljača	XK0	-	2 980	-	-
OPC Line - unutrašnji paket (Sports Tourer) Priprema za pričvršćivanje sigurnosne mreže iza prvog reda sjedala, Upute za instalaciju sigurnosne mreže, Zatamnjeni obrubi svjetala, Sportske aluminijske papučice, OPC Line upravljač presvučen kožom, Grijanje upravljača	XK0	-	3 725	3 725	-
Paket Premium izgled Dodatno zatamnjena stražnja stakla, Okvir B / S gor. si, krov obrubljen kromom (Grand Sport)	J2Z	1 863	-	-	-
Paket Premium izgled Dynamic Dodatno zatamnjena stražnja stakla, Kromirana linija krova, bočna lajsna u sjajnoj crnoj boji, Zaštita pragova s natpisom "OPEL"	A8i	-	1 118	-	-
Paket za fino ugađanje za tišu vožnju Laminirani stil prozora sa LPDW	BS1	373	373	373	373
Paket unutrašnjosti u crnoj boji visokog sjaja (Grand Sport) (samo s YW9 paket) Krovna lajsna u crnoj boji visokog sjaja, ispodprozorska lajsna u crnoj boji visokog sjaja, Obrub rešetke na prednjem odbojniku i kućišta svjetala za maglu u crnoj boji visokog sjaja	XAEP	-	-	3 427	3 427
Paket unutrašnjosti u crnoj boji visokog sjaja (Sports Tourer) (samo s YW9 paket) Krovna lajsna u crnoj boji visokog sjaja, ispodprozorska lajsna u crnoj boji visokog sjaja, Obrub rešetke na prednjem odbojniku i kućišta svjetala za maglu u crnoj boji visokog sjaja	XAEP	-	-	4 843	4 843
Paket Innovation (Grand Sport) Protuprovalni uređaj, Bežični punjač, Projekcijski zaslon, Napredni info zaslon u boji dijagonale 20 cm s dodatnim informacijama za vozača, dvije grafičke teme, Stražnja kamera, Paket za fino ugađanje za tišu vožnju, Kontrola zaključavanja, ulazak putem daljinskog upravljača, pasivni ulazak (PEPS)	LPSE	-	8 046	8 046	8 046
Paket Innovation (Sports Tourer) Servo podizanje poklopca prtljažnika bez upotrebe ruku, Protuprovalni uređaj, Bežični punjač, Projekcijski zaslon, Napredni info zaslon u boji dijagonale 20 cm s dodatnim informacijama za vozača, dvije grafičke teme, Stražnja kamera, Paket za fino ugađanje za tišu vožnju, Kontrola zaključavanja, ulazak putem daljinskog upravljača, pasivni ulazak (PEPS)	LPSE	-	9 611	9 611	9 611
Paket Navigation Multimedia Navi Pro, Audio sustav BOSE	LPDX	-	10 430	10 430	10 430
Paket za vozača 1 Premium paket prednjih svjetala, Pomoć pri parkiranju sprjeda i straga	LPDY	-	9 685	9 685	9 685
Paket za vozača 2 Premium paket prednjih svjetala, Pomoćni paket za vozača 4: Park & Go "Light", Raspoznavanje prometnih znakova, Paket pomoći vozaču 2	LPSD	-	17 880	17 880	17 880
Paket za vozača 2 sa LPSE	LPSD	-	16 763	16 763	16 763

DODATNI PAKETI OPREME		Edition	Dynamic	Innovation	Country Tourer	GSI
Paket Edition Paket klimatizacije Premium, Svjetla za maglu sprijedom Pomoć pri parkiranju sprijeda i straga, Štitnici odsunsa s ogledalima s LED osvjetljenjem na vozačkoj i suvozačkoj strani, Paket vidljivosti	LPE1	5 662	-	-	-	-
Paket Winter Zimski paket, Grijanje upravljača, Grijanje prednjih sjedala	LPE2	3 911	3 911	3 911	3 911	-
Paket Winter sa TATV/TASK/TATW/TAU5/TAU6/TASQ	LPE2	-	2 049	2 049	2 049	-
Paket Exclusive Sportski upravljač presvučen kožom, Multimedia Navi Pro, Unaprijeđeni instrument za prikaz informacija za vozača (grafički prikaz u više boja), Zaštita pragova s natpisom "Exclusive"	YW9	-	-	14 490	14 490	1 490
VANJSKA OPREMA		Edition	Dynamic	Innovation	Country Tourer	GSI
Osnovne boje	BAS	0	0	0	0	0
Brijantna boja	9BR	1 490	1 490	1 490	1 490	1 490
Metalik boja	9M2	2 608	2 608	2 608	2 608	2 608
Butik boje	BBQ	3 725	3 725	3 725	3 725	3 725
Posebne boje (samo s YW9 paket)	GAF	-	-	18 625	18 625	18 625
Personalizirana boja (samo s YW9 paket)	OXF	-	-	29 055	29 055	29 055
Prozirni električni krovni otvor	CF5	-	6 109	6 109	-	6 109
Panoramski krovni prozor		-	10 579	10 579	10 579	10 579
Priprema za pričvršćivanje sigurnosne mreže iza prvog reda sjedala, Upute za instalaciju sigurnosne mreže	C3U	-	-	745	745	745
Kućišta retrovizora od brušenog aluminija (samo s YW9 paket)	5JR	-	-	745	745	745
Kućišta retrovizora karbonskog izgleda (samo s YW9 paket)	5JS	-	-	745	745	745
Kućišta retrovizora u crnoj boji visokog sjaja (samo s YW9 paket)	EWE	-	-	745	745	745
Vanjske kvake na vratima u boji vozila (samo s ATH & YW9)	D75	-	-	484	484	484
Stražnja kamera	UVC	1 490	1 490	1 490	1 490	1 490
Pomoć pri parkiranju sprijeda i straga	UD5	2 980	2 980	2 980	2 980	2 980
Svjetla za maglu sprijeda	T3U	894	894	894	S	-
Servo podizanje poklopca prtljažnika bez upotrebe ruku	TC2	-	2 235	2 235	2 235	2 235
Preklopiva kuka za vuču	VK0	5 215	5 215	5 215	5 215	2 235
Dodatno zatamnjena stražnja stakla	AKO	-	-	596	596	S
Stražnji spojler (Grand Sport) (samo s YW9 paket)	TTV	-	-	2 086	-	-
Stražnji spojler (Grand Sport)	TU1	-	-	-	-	745
Sustav brisača za stražnji vjetrobran (Grand Sport)	C25	0	0	0	-	0
Bez oznake motora	W5T	0	0	0	-	0
Uklada se oznaka s nazivom ("INSIGNIA") (samo s YW9 paket)	W31	-	-	0	0	0
UNUTARNJA OPREMA		Edition	Dynamic	Innovation	Country Tourer	GSI
Presvlake od tkanine "Milano", Jet crna	TAUM	S	-	-	-	-
Presvlake od tkanine "Milano", Jet crna, AGR vozačko sjedalo	TAUN	1 490	-	-	-	-
Presvlake od tkanine/Morrocane "Monita", Jet crna, AGR vozačko sjedalo	TATU	-	S	-	-	-
Presvlake od kože/Morrocane "Siena II", s otvorima, Jet crna, AGR vozačko i suvozačko sjedalo		-	10 430	-	-	-
Stražnja klupa djeljiva u omjeru 40/20/40, Grijana sjedala	TATV	-	-	-	-	-
Presvlake u premium koži "Brownstone", s otvorima, AGR vozačko i suvozačko sjedalo		-	-	26 820	26 820	26 820
Stražnja klupa djeljiva u omjeru 40/20/40, Grijana sjedala, Podni tepisi, prednji & zadnji, Deluxe, crni ili bež, Ergonomska sjedala za vozača i suvozača	TASK	-	-	-	-	-
Presvlake od tkanine/Morrocane "Monita", Jet crna, AGR vozačko sjedalo	TASM	-	-	S	S	-
Presvlake od kože/Morrocane "Siena Captain Blue", s otvorima, Jet crna, AGR vozačko i suvozačko sjedalo (samo s YW9 paket)		-	-	20 860	20 860	20 860
Stražnja klupa djeljiva u omjeru 40/20/40, Grijana sjedala, Podni tepisi, prednji & zadnji, Deluxe, crni ili bež, Ergonomska sjedala za vozača i suvozača	TAU5	-	-	-	-	-

UNUTARNJA OPREMA	Edition	Dynamic	Innovation	Country Tourer	GSI
Presvlake od kože/Morroccane "Siena Umber", s otvorima, Jet crna, AGR vozačko i suvozačko sjedalo (samo s YW9 paket)					
Stražnja klupa djeljiva u omjeru 40/20/40, Grijana sjedala, Podni tepisi, prednji & zadnji, Deluxe, crni ili bež, Ergonomska sjedala za vozača i suvozača	TAU6	-	-	20 860	20 860
Presvlake od kože/Morroccane "Siena II", s otvorima, Jet crna, AGR vozačko i suvozačko sjedalo					
Stražnja klupa djeljiva u omjeru 40/20/40, Grijana sjedala	TATW	-	-	10 430	10 430
Presvlake od kože/Morroccane "Siena II", s otvorima, Shale, AGR vozačko i suvozačko sjedalo					
Stražnja klupa djeljiva u omjeru 40/20/40, Grijana sjedala	TASQ	-	-	11 175	11 175
Presvlake od tkanine/Morroccane "Monita", Jet crna, AGR vozačko i suvozačko sjedalo					
Stražnja klupa djeljiva u omjeru 40/20/40, Grijana sjedala	TAUJ	-	-	-	S
OPC Presvlake od kože/Morroccane "Siena II", s otvorima, Jet crna, AGR vozačko i suvozačko sjedalo					
Električna prilagodba vozačkog sjedala u 8 smjerova, Grijanje prednjih sjedala, Grijanje stražnjih sjedala, Podni tepisi, prednji & zadnji, Deluxe, crni ili bež	TASS	-	-	-	19 370
OPC Presvlake od kože premium "Brownstone", s otvorima, Jet crna, AGR vozačko i suvozačko sjedalo					
Električna prilagodba vozačkog sjedala u 8 smjerova, Grijanje prednjih sjedala, Grijanje stražnjih sjedala, Podni tepisi, prednji & zadnji, Deluxe, crni ili bež	TAST	-	-	-	26 820
Sjedalo putnika ručno podesivo u 6 smjerova (samo s TASM)	A53	-	-	1 490	1 490
Sjedalo putnika ručno podesivo u 6 smjerova (samo s TASK/TATW/TAU5/TAU6/TASQ)	A53	-	-	0	0
Stražnja klupa djeljiva u omjeru 40/20/40 (samo s TASM)					
Preklapanje naslona stražnje klupe jednim dodirrom, Grijana vanjska stražnja sjedala	ARJ	-	S	1 490	1 490
Ergonomska sjedala za vozača i suvozača (samo s TATV/TATW)					
Električna prilagodba vozačkog sjedala u 8 smjerova, Kontrola masaže za vozačko sjedalo, Kontrola električnog namještanja bočnih dijelova naslona vozačkog sjedala, Memorija pozicije vanjskih retrovizora i podesivog vozačevog sjedala, Ventilirana prednja sjedala, vozačko i suvozačko	SRY	-	4 470	4 470	4 470
Ergonomska sjedala za vozača (samo s TATU/TASM)					
Električna prilagodba vozačkog sjedala u 8 smjerova, Kontrola masaže za vozačko sjedalo, Kontrola električnog namještanja bočnih dijelova naslona vozačkog sjedala, Memorija pozicije vanjskih retrovizora i podesivog vozačevog sjedala, Grijanje prednjih sjedala	ST4	-	4 098	4 098	4 098
Grijanje prednjih sjedala	KA1	1 863	1 863	1 863	S
Grijanje prednjih sjedala (samo s TATV&SRY / TATW&SRY)	KA6	-	1 863	1 863	1 863
Sportske aluminijske papučice (samo s YW9 paket)	JF5	-	S	745	745
RailOrganizer sustav tračnica u prtljažniku (Sports Tourer)	ANY	931	931	931	931
Sigurnosna mreža (Sports Tourer)					
Priprema za pričvršćivanje sigurnosne mreže iza prvog reda sjedala, Upute za instalaciju sigurnosne mreže	AP9	1 714	1 714	1 714	1 714
Štitnici odsunca s ogledalima s LED osvjetljenjem na vozačkoj i suvozačkoj strani	DD3	149	S	S	S
Grijanje upravljača	UVD	1 863	1 863	1 863	1 863
Kontrole na upravljaču	WZI	-	373	373	373
Paket klimatizacije Premium	CJ2	2 608	S	S	S
Električni sustav brzog zagrijavanja (QuickHeat)	C32	1 863	1 863	1 863	1 863
Pomoćni grijač	K07	11 175	11 175	11 175	11 175
Ukrasi za kabinu, stropna obloga u Jet crnoj boji (samo s YW9 paket)	BCX	-	-	596	596
Završna obrada s ukrasima na ploči s instrumentima i ukrasima na vratima, kombinacija 2 (samo s YW9 paket)	IMC	-	S	0	0
Završna obrada s ukrasima na ploči s instrumentima i oblozi na vratima, kombinacija 3, "Agate" (samo s YW9 paket)	IME	-	-	S	S
Završna obrada s ukrasima na ploči s instrumentima i oblozi na vratima, kombinacija 5, "Brushed Ice" (samo s YW9 paket)	IMG	-	-	1 863	1 863
Završna obrada s ukrasima na ploči s instrumentima i oblozi na vratima, kombinacija 6, "Ghost Wood" (samo s YW9 paket)	IMH	-	-	1 863	1 863
12-voltna utičnica u prtljažnom prostoru (Sports Tourer)	KC8	373	S	S	S
AUDIO	Edition	Dynamic	Innovation	Country Tourer	GSI
Multimedia Navı Pro					
Sustav 7 zvučnika, premium, Unaprijeđeni instrument za prikaz informacija za vozača (grafički prikaz u više boja), Antena s više funkcija	IOU	9 313	9 313	9 313	9 313
Bežični punjač	K4C	894	894	894	894
Audio sustav BOSE	UQA	-	3 725	3 725	3 725
Dig. audiosustav, int. DAB/DAB+	U2Q	1 118	1 118	1 118	1 118
Unaprijeđeni instrument za prikaz informacija za vozača (grafički prikaz u više boja)	UDD	1 490	1 490	1 490	1 490

AUDIO		Edition	Dynamic	Innovation	Country Tourer	GSI
Napredni info zaslon u boji dijagonale 20 cm s dodatnim informacijama za vozača, dvije grafičke teme	UHS	-	2 980	2 980	2 980	2 980
Projekcijski zaslon	UV6	-	6 705	6 705	6 705	6 705
Raspoznavanje prometnih znakova	UVX	0	0	0	0	0
Opel OnStar (OnStar usluge će biti dostupne do 31.12.2020.) Nakon tog datuma, ni besplatne ni plaćene usluge neće biti dostupne, uključujući pozive u nuždi.	UE1	3 651	3 651	3 651	3 651	3 651
Opel OnStar (OnStar usluge će biti dostupne do 31.12.2020.) sa CF5/C3U Nakon tog datuma, ni besplatne ni plaćene usluge neće biti dostupne, uključujući pozive u nuždi.	UE1	0	0	0	0	0
SIGURNOST		Edition	Dynamic	Innovation	Country Tourer	GSI
Prednji zračni jastuci za vozača i suvozača, bočni zračni jastuci i zračne zavjese sprijeda i straga	AW7	745	745	745	745	745
Kontrola zaključavanja, ulazak putem daljinskog upravljača, pasivni ulazak (PEPS)	ATH	745	745	745	745	S
Protuprovalni uređaj		1 863	1 863	1 863	1 863	1 863
Električni sustav sprječavanja krađe i neovlaštenog ulaska, Zvuk alarma, s vlastitim napajanjem, Senzor vozila unutarnji pokret, Senzor za nagib vozila	UTT					
FlexRide podvozje	F45	7 450	7 450	7 450	-	S
Izolator akumulatora	VNF	894	894	894	894	894
Kontrola zaključavanja kotača	PB4	648	648	648	648	648
GUME I NAPLATCI		Edition	Dynamic	Innovation	Country Tourer	GSI
Čelični kotači 16 x 6.5J	RRY	0	-	-	-	-
Čelični kotači 16 x 7.0J	RS9	373	-	-	-	-
Čelični kotači 16 x 7.0J (samo s 1.6 Dizel ecoTEC® Start/Stop)	RS9	0	-	-	-	-
Alu kotači, 7.5 J x 17, dizajn s 5 dvostrukih krakova, srebrni	RSC	0	-	-	-	-
Alu kotači, 7.5 J x 17, dizajn s 5 dvostrukih krakova, srebrni (samo s 1.6 Dizel ecoTEC® Start/Stop)	RSC	2 608	-	-	-	-
Alu kotači, 7.5 J x 17, dizajn s 5 dvostrukih krakova, Titan Gloss (samo s YW9 paket)	MZD	-	-	0	-	-
Alu kotači, 8.5 J x 18, dizajn s 5 krakova, srebrni	RCV	-	1 118	-	-	-
Alu kotači, 8.5 J x 18, dizajn s 5 krakova, srebrni (samo s YW9 paket)	RCV	-	-	1 118	-	-
Alu kotači, 8.5 J x 18, dizajn s više krakova, srebrni	RCW	-	-	1 118	-	-
Alu kotači, 8.5 J x 18, dizajn s više krakova, dvobojni	RD1	-	2 570	2 570	-	-
Alu kotači, 8.5 J x 18, dizajn s 5 krakova, crna boja visokog sjaja (samo s YW9 paket)	REG	-	-	1 118	-	-
Alu kotači, 8.0 J x 18, dizajn s 5 dvostrukih krakova, srebrni (samo s YW9 paket)	PTW	-	-	-	0	-
Alu kotači, 8.0 J x 18, dizajn s 5 dvostrukih krakova, dvobojni	RV1	-	-	-	745	-
Alu kotači, 8.5 J x 20, 10 krakova (samo s 2.0 motor)	RQ9	-	5 960	5 960	-	-
Alu kotači, 8.5 J x 20, dizajn s 5 dvostrukih krakova, Diamond cut (samo s 2.0 motor) (samo s YW9 paket)	RTH	-	-	5 960	-	-
Alu kotači, 8.5 J x 20, dizajn s 5 dvostrukih krakova, Diamond cut	RQA	-	-	-	-	7 450
Gume 225/55R17 SL 97V BW AL3 (univerzalne) (samo s RSC/MZD)	QEK	1 490	1 490	1 490	-	-
Gume 215/55R17 SL 94V BW HW1 (samo s RSC/MZD & 1.5 Turbo / 1.6 Dizel motor)	R74	1 490	1 490	1 490	-	-
Čelični rezervni kotač koji šteti prostor 17 x 4.0 T, dizajn 1	RV9	447	447	447	-	-
Čelični rezervni kotač koji šteti prostor 16 x 4.0 T, dizajn 2	SJF	447	447	447	447	-

Cjenik je važeći od 26.11.2018. do objave novog. Izrađen je prema tečaju od 7.45 KN za 1 EUR. Konačna cijena novog vozila se obračunava u kunama prema prodajnom tečaju EUR-a kod RBA banke važećem na dan uplate (osim posebnog poreza). Preporučena maloprodajna cijena vozila uključuje PDV i posebni porez (trošarinu) kod vozila koja su u obvezi plaćanja posebnog poreza na motorna vozila. Preporučena maloprodajna cijena dodatne opreme uključuje samo PDV, ali ne i posebni porez (trošarinu). Iznos posebnog poreza na motorna vozila je informativan.

Konačan iznos posebnog poreza ovisi o odabranoj dodatnoj opremi i dimenzijama guma te se za detaljni izračun obratite svom ovlaštenom Opel partneru.

Recikliranje: informacije o programu Dizajn za okoliš, našoj mreži zamjene starog za novo i recikliranju vozila kojima je istekao vijek trajanja potražite na web-mjestu www.opel.hr.

Sadržaj se temelji na informacijama dostupnima 26.11.2018. Vaš ovlašten Opel partner može Vam dati točne informacije o mogućim promjenama u međuvremenu.

Podaci se informativni. Opel Southeast Europe LLC ne snosi nikakvu odgovornost.

Opel Southeast Europe LLC, 11/2018.

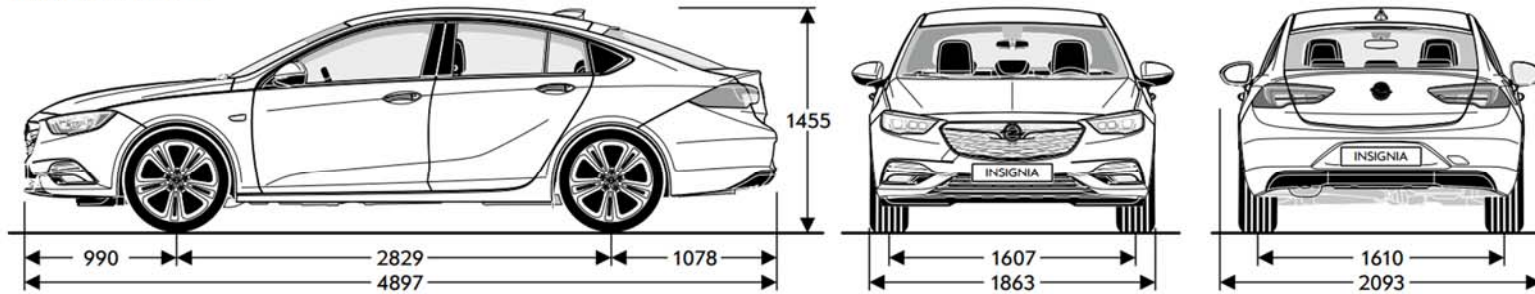
Opći podaci		
Dimenzije vozila u mm	Grand Sport	Sports Tourer
Visina	1455	1500
Dužina	4897	4986
Osovinski razmak	2829	2829
Širina (sa/bez vanjskih ogledala)	2093/1863	2093/1863
Trag kotača (prednjih/stražnjih)	1607/1610	1607/1610

Krug okretaja u m		
	Grand Sport	Sports Tourer
Trag kotača	11,74	11,74

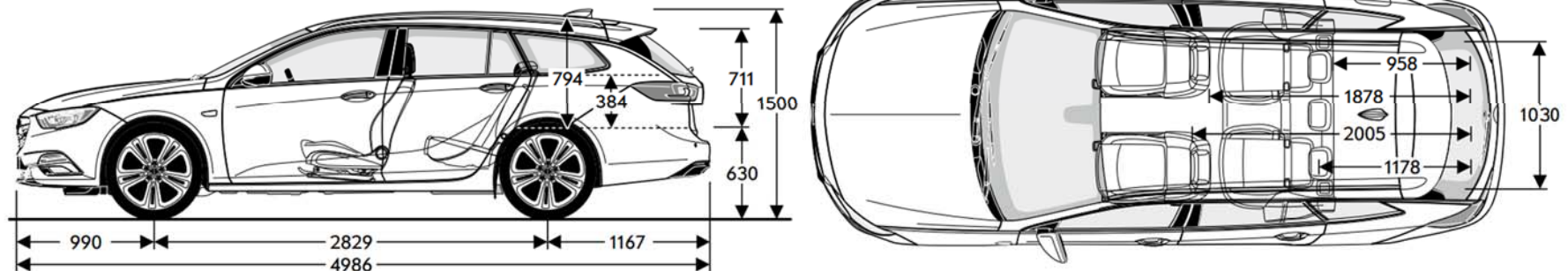
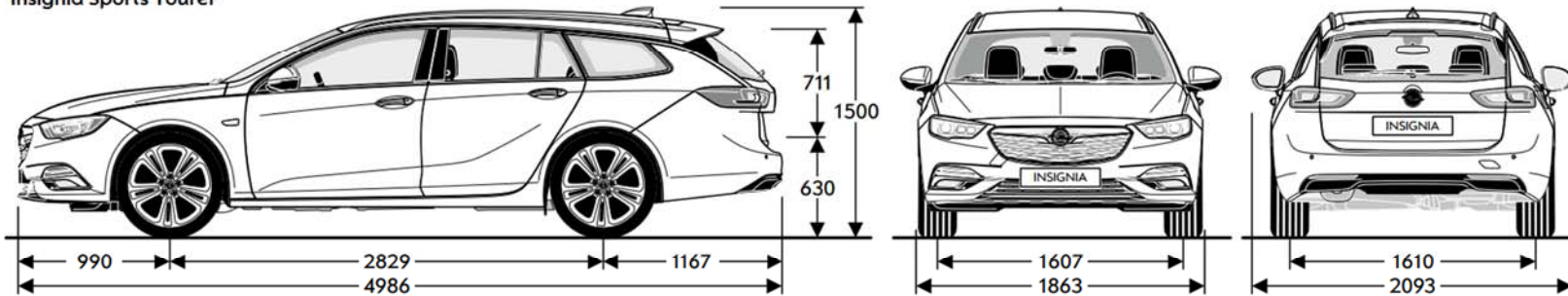
Opći podaci		
Obujam prtljažnog prostora u l	Grand Sport	Sports Tourer
Prtljažnika do prekrivke prtljažnika	490-1450	560-1665

Dimenzije prtljažnog prostora (ECIE/GM) u mm		
	Grand Sport	Sports Tourer
Dužina prtljažnika do naslona stražnjih sjedala	1133	1178
Dužina prtljažnika s naslonima stražnjih sjedala preklapljenim prema naprijed	1940	2005
Širina između blatobrana	1030	1030
Visina	1444	1451

Insignia Grand Sport



Insignia Sports Tourer

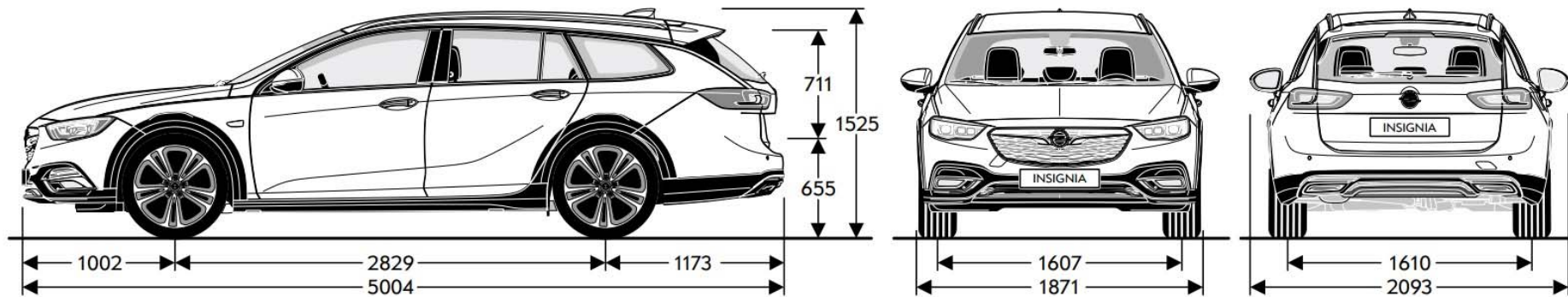


Opći podaci	
Dimenzije vozila u mm	Country Tourer
Visina	1525
Dužina	5004
Osovinski razmak	2829
Širina (sa/bez vanjskih ogledala)	2093/1871
Trag kotača (prednjih/stražnjih)	1607/1610

Krug okretaja u m	
	Country Tourer
Trag kotača	11,74

Opći podaci	
Obujam prtljažnog prostora u l	Country Tourer
Prtljažnika do prekrivke prtljažnika	560-1665

Dimenzije prtljažnog prostora (ECIE/GM) u mm	
	Country Tourer
Dužina prtljažnika do naslona stražnjih sjedala	1178
Dužina prtljažnika s naslonima stražnjih sjedala preklopljenim prema naprijed	2005
Širina između blatobrana	1030
Visina	1451

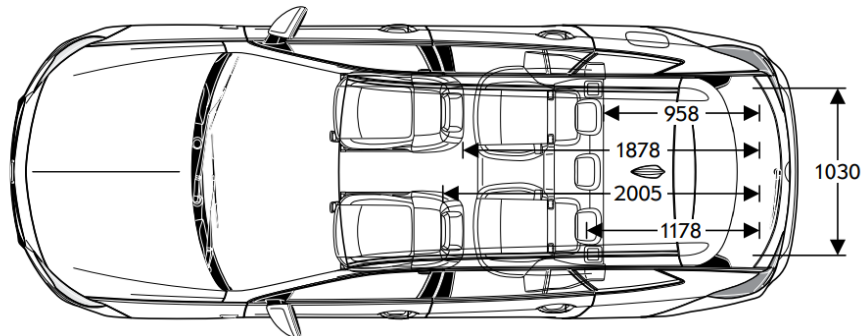
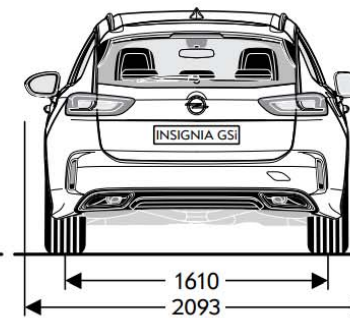
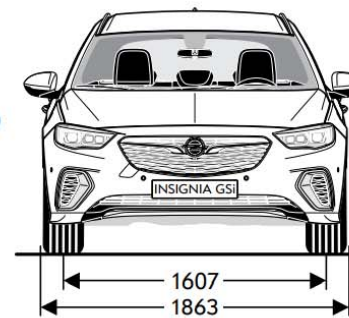
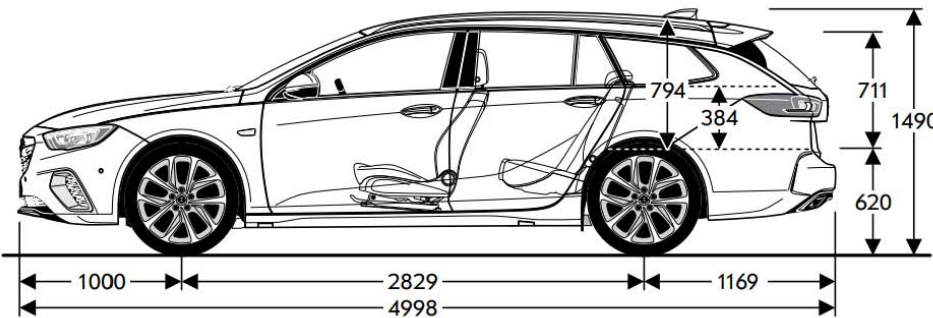
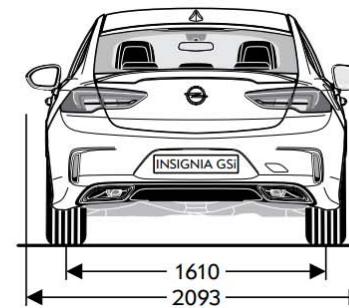
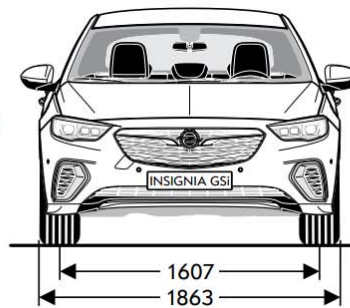
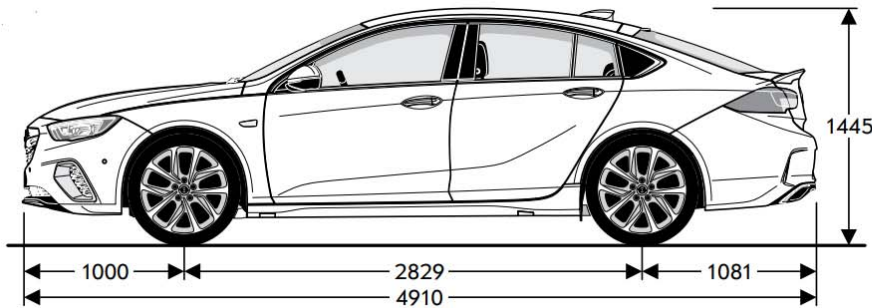


Opći podaci		
Dimenzije vozila u mm	GSI Grand Sport	GSI Sports Tourer
Visina	1445	1490
Dužina	4910	4998
Osovinski razmak	2829	2829
Širina (sa/bez vanjskih ogledala)	2093/1863	2093/1863
Trag kotača (prednjih/stražnjih)	1607/1610	1607/1610

Krug okretaja u m		
	GSI Grand Sport	GSI Sports Tourer
Trag kotača	11,74	11,74

Opći podaci		
Obujam prtljažnog prostora u l	GSI Grand Sport	GSI Sports Tourer
Prtljažnika do prekrivke prtljažnika	490-1450	560-1665

Dimenzije prtljažnog prostora (ECIE/GM) u mm		
	GSI Grand Sport	GSI Sports Tourer
Dužina prtljažnika do naslona stražnjih sjedala	1133	1178
Dužina prtljažnika s naslonima stražnjih sjedala preklapljenim prema naprijed	1940	2005
Širina između blatobrana	1030	1030
Visina	1444	1451



Benzinski motori					
Motor	1.5 Turbo Start/Stop (104 kW / 140 KS)	1.5 Turbo Start/Stop (121 kW / 165 KS)	1.5 Turbo Start/Stop (121 kW / 165 KS)	1.6 Turbo Start/Stop (147 kW / 200 KS)	1.6 Turbo Start/Stop (147 kW / 200 KS)
Standard emisije	EURO6	EURO6	EURO6	EURO6.2	EURO6.2
Gorivo	Benzin	Benzin	Benzin	Benzin	Benzin
Broj cilindara	4	4	4	4	4
Promjer u mm	74,0	74,0	74,0	79,0	79,0
Hod u mm	86,6	86,6	86,6	81,5	81,5
Zapremnina motora (cm ³)	1490	1490	1490	1598	1598
Snaga (kW/KS)	103 / 140	122 / 165	122 / 165	147 / 200	147 / 200
Pri broju okretaja	5600	5600	5600	5500	5500
Okretni moment (Nm)	250	250	250	280	280
Pri broju okretaja	2000-4100	2000-4500	2000-4500	1650-4500	1650-4500
Masa i opterećenja osovine u kg (Grand Sport / Sports Tourer / Country Tourer)					
Masa praznog vozila uključujući i vozača	1441 / 1487	1441 / 1487	1472 / 1522	1503 / 1537	1522 / 1552 / 1582
Dozvoljena masa vozila	2015 / 2080	2015 / 2085	2040 / 2110	2090 / 2130	2110 / 2165 / 2160
Nosivost	575 / 593	575 / 598	568 / 588	587 / 593	588 / 613 / 578
Maksimalna težina prikolice bez kočnica	700 / 730	700 / 730	700 / 730	730 / 750	730 / 750 / 750
Maksimalna težina prikolice (12% nagib)	1405 / 1405	1405 / 1405	1405 / 1405	1410 / 1410	1450 / 1450 / 1450
Potrošnja goriva (l/100 km) (Grand Sport)					
Prijenos	Ručni mjenjač sa 6 st. prijenosa	Ručni mjenjač sa 6 st. prijenosa	Automatski mjenjač sa 6 st. prijenosa	Ručni mjenjač sa 6 st. prijenosa	Automatski mjenjač sa 6 st. prijenosa
U gradu	7,2	7,2	7,7	8,0	8,4
Izvan grada	4,8	4,8	5,2	5,3	5,6
Prosječna	5,7	5,7	6,1	6,3	6,6
Emisija CO ₂ (g/km)	129	129	138	142	149
Najveća brzina (km/h)	210	222	218	232	232
Ubrzanje 0-100 km/h (s)	9,9	8,9	9,4	7,9	8,0
Potrošnja goriva (l/100 km) (Sports Tourer / Country Tourer)					
Prijenos	Ručni mjenjač sa 6 st. prijenosa	Ručni mjenjač sa 6 st. prijenosa	Automatski mjenjač sa 6 st. prijenosa	Ručni mjenjač sa 6 st. prijenosa	Automatski mjenjač sa 6 st. prijenosa
U gradu	7,3	7,3	8,1	8,3	8,6 / 8,6
Izvan grada	4,9	4,9	5,4	5,6	5,6 / 5,6
Prosječna	5,8	5,8	6,4	6,6	6,7 / 6,7
Emisija CO ₂ (g/km)	131	131	144	148	151 / 156
Najveća brzina (km/h)	207	218	214	235	230 / 227
Ubrzanje 0-100 km/h (s)	10,2	9,2	9,6	7,7	8,2 / 8,4

Motor	Dizelski motori						
	1.6 Dizel ecoTEC® Start/Stop (81 kW/110 KS)	1.6 Dizel Start/Stop (100kW/136 KS)	1.6 Dizel Start/Stop (100kW/136 KS)	2.0 Dizel Start/Stop (125 kW/170 KS)	2.0 Dizel Start/Stop 4x4 (125 kW/170 KS)	2.0 Dizel Start/Stop (125 kW/170 KS)	2.0 BiTurbo Dizel Start/Stop 4x4 (154 kW/210 KS)
Standard emisije	EURO6.2	EURO6.2	EURO6.2	EURO6.2	EURO6.2	EURO6.2	EURO6.2
Gorivo	Dizel	Dizel	Dizel	Dizel	Dizel	Dizel	Dizel
Broj cilindara	4	4	4	4	4	4	4
Promjer u mm	79,7	79,7	79,7	83,0	83,0	83,0	83,0
Hod u mm	80,1	80,1	80,1	90,4	90,4	90,4	90,4
Zapremnina motora (cm ³)	1598	1598	1598	1956	1956	1956	1956
Snaga (kW/KS)	81 / 110	100 / 136	100 / 136	125 / 170	125 / 170	125 / 170	154 / 210
Pri broju okretaja	4000	3500-4000	3500-4000	3750	3750	3750	5800
Okretni moment (Nm)	300	320	320	400	400	400	400
Pri broju okretaja	2000	2000-2250	2000-2250	1750-2500	1750-2500	1750-2500	1750-2500

Masa i opterećenja osovine u kg (Grand Sport / Sports Tourer / Country Tourer)							
Masa praznog vozila uključujući i vozača	1503 / 1522	1503 / 1537	1522 / 1567	1582 / 1633 / 1666	1683 / 1716 / 1733	1613 / 1666 / 1666	1733 / 1772 / 1807
Dozvoljena masa vozila	2035 / 2125	2070 / 2135	2095 / 2160	2185 / 2240 / 2240	2280 / 2330 / 2330	2220 / 2270 / 2270	2340 / 2390 / 2380
Nosivost	532 / 603	567 / 598	573 / 593	603 / 607 / 574	597 / 614 / 614	607 / 604 / 604	607 / 618 / 573
Maksimalna težina prikolice bez kočnica	720 / 720	750 / 750	750 / 750	750 / 750 / 750	750 / 750 / 750	750 / 750 / 750	750 / 750 / 750
Maksimalna težina prikolice (12% nagib)	1405 / 1405	1405 / 1405	1300 / 1300	1950 / 1950 / 1950	2200 / 2200 / 2200	1700 / 1700 / 1700	1805 / 1805 / 1805

Potrošnja goriva (l/100 km) (Grand Sport / GSI Grand Sport)							
Prijenos	Ručni mjenjač sa 6 st. prijenosa	Ručni mjenjač sa 6 st. prijenosa	Automatski mjenjač sa 6 st. prijenosa	Ručni mjenjač sa 6 st. prijenosa	Ručni mjenjač sa 6 st. prijenosa	Automatski mjenjač sa 8 st. prijenosa	Automatski mjenjač sa 8 st. prijenosa
U gradu	5,2	5,8	7,0	6,9	7,8	7,1	9,3 / 9,4
Izvan grada	3,9	4,2	4,6	4,6	5,1	4,7	5,7 / 5,8
Prosječna	4,4	4,8	5,5	5,5	6,1	5,6	7,0 / 7,1
Emisija CO ₂ (g/km)	116	124	140	141	146-158	158	184 / 187
Najveća brzina (km/h)	205	211	203	226	223	223	233 / 233
Ubrzanje 0-100 km/h (s)	11,6	10,5	10,9	8,7	9,7	8,9	7,9 / 7,8

Potrošnja goriva (l/100 km) (Sports Tourer / Country Tourer / GSI Sports Tourer)							
Prijenos	Ručni mjenjač sa 6 st. prijenosa	Ručni mjenjač sa 6 st. prijenosa	Automatski mjenjač sa 6 st. prijenosa	Ručni mjenjač sa 6 st. prijenosa	Ručni mjenjač sa 6 st. prijenosa	Automatski mjenjač sa 8 st. prijenosa	Automatski mjenjač sa 8 st. prijenosa
U gradu	5,4	6,0	7,0	7,3 / 7,3	7,8 / 7,8	7,2 / 7,2	9,4 / 9,4 / 9,4
Izvan grada	4,2	4,5	4,7	4,7 / 4,7	5,2 / 5,3	4,8 / 4,9	5,8 / 5,8 / 5,8
Prosječna	4,6	5,0	5,5	5,6 / 5,7	6,2 / 6,2	5,7 / 5,8	7,1 / 7,2 / 7,1
Emisija CO ₂ (g/km)	121	128	142	145 / 150	148-159 / 164	159 / 151	187 / 188 / 188
Najveća brzina (km/h)	201	212	204	223 / 220	220 / 218	220 / 218	231 / 228 / 231
Ubrzanje 0-100 km/h (s)	11,8	10,7	11,2	8,9 / 9,2	9,9 / 9,9	9,2 / 9,4	8,0 / 8,2 / 7,9

Cjenik je važeći od 26.11.2018. do objave novog. Izrađen je prema tečaju od 7.45 KN za 1 EUR. Konačna cijena novog vozila se obračunava u kunama prema prodajnom tečaju EUR-a kod RBA banke važećem na dan uplate (osim posebnog poreza). Preporučena maloprodajna cijena vozila uključuje PDV i posebni porez (trošarinu) kod vozila koja su u obvezi plaćanja posebnog poreza na motorna vozila. Preporučena maloprodajna cijena dodatne opreme uključuje samo PDV, ali ne i posebni porez (trošarinu). Iznos posebnog poreza na motorna vozila je informativan.

Konačan iznos posebnog poreza ovisi o odabranoj dodatnoj opremi i dimenzijama guma te se za detaljni izračun obratite svom ovlaštenom Opel partneru.

Recikliranje: informacije o programu Dizajn za okoliš, našoj mreži zamjene starog za novo i recikliranju vozila kojima je istekao vijek trajanja potražite na web-mjestu www.opel.hr.

Sadržaj se temelji na informacijama dostupnima 26.11.2018. Vaš ovlašten Opel partner može Vam dati točne informacije o mogućim promjenama u međuvremenu.

Podaci su informativni. Opel Southeast Europe LLC ne snosi nikakvu odgovornost.

Opel Southeast Europe LLC, 11/2018.