

OPEL Crossland X



	Crossland X		Enjoy	Design Line	Innovation	Ultimate
	Motor	Mjenjač				
Benzin	1.2 60 kW/81 KS	Ručni mjenjač s 5 st. prijenosa	116 909	123 614	124 359	-
	1.2 Turbo Start/Stop 81 kW/110 KS	Ručni mjenjač s 6 st. prijenosa	127 749	134 454	135 199	-
	1.2 Turbo Start/Stop 81 kW/110 KS	Automatski mjenjač sa 6 st. prijenosa	143 419	150 124	150 869	178 268
	1.2 Turbo Start/Stop 96 kW/130 KS	Ručni mjenjač s 6 st. prijenosa	133 299	140 004	140 749	167 887
	Crossland X		Enjoy	Design Line	Innovation	Ultimate
	Motor	Mjenjač				
Dizel	1.5 Dizel Start/Stop 75 kW/102 KS	Ručni mjenjač s 6 st. prijenosa	137 269	143 974	144 719	172 044
	1.5 Dizel Start/Stop 88 kW/120 KS	Automatski mjenjač sa 6 st. prijenosa	147 699	154 404	157 181	182 995

Cjenik je važeći od 26.11.2018. do objave novog. Izrađen je prema tečaju od 7.45 KN za 1 EUR. Konačna cijena novog vozila se obračunava u kunama prema prodajnom tečaju EUR-a kod RBA banke važećem na dan uplate (osim posebnog poreza). Preporučena maloprodajna cijena vozila uključuje PDV i posebni porez (trošarinu) kod vozila koja su u obvezi plaćanja posebnog poreza na motorna vozila. Preporučena maloprodajna cijena dodatne opreme uključuje samo PDV, ali ne i posebni porez (trošarinu). Iznos posebnog poreza na motorna vozila je informativan.

Konačan iznos posebnog poreza ovisi o odabranoj dodatnoj opremi i dimenzijama guma te se za detaljni izračun obratite svom ovlaštenom Opel partneru.

Recikliranje: informacije o programu Dizajn za okoliš, našoj mreži zamjene starog za novo i recikliranju vozila kojima je istekao vijek trajanja potražite na web-mjestu www.opel.hr.

Sadržaj se temelji na informacijama dostupnima 26.11.2018. Vaš ovlašten Opel partner može Vam dati točne informacije o mogućim promjenama u međuvremenu.

Podaci su informativni. Opel Southeast Europe LLC ne snosi nikakvu odgovornost.

Opel Southeast Europe LLC, 11/2018.

Enjoy	Design line	Innovation	Ultimate
	Dodatno u odnosu na Enjoy	Dodatno u odnosu na Enjoy	Dodatno u odnosu na Enjoy
Električni i grijani vanjski retrovizori u boji karoserije, ručno sklapanje	LED stražnja svjetla	Paket Sight & Light Senzori za kišu, Osvijetljena ogledala u štitnicima za sunce, Unutrašnji retrovizor s automatskim zatamnjenjem, Stražnje svjetlo za čitanje, Automatsko upravljanje svjetlima s detekcijom tunela	Paket Sight & Light Senzori za kišu, Osvijetljena ogledala u štitnicima za sunce, Unutrašnji retrovizor s automatskim zatamnjenjem, Stražnje svjetlo za čitanje, Automatsko upravljanje svjetlima s detekcijom tunela
Solarno vjetrobransko staklo	Boja krova Black meet Kettle		
Halogena prednja svjetla	Ukida se dvobojni krov		
LED dnevna svjetla	Dvostruki pod u prtljažnom prostoru	Ukida se dvobojni krov	Paket svjetala Paket Sight & Light, Prednja LED svjetla, Pomoć pri upotrebi dugih/kratkih svjetala, uključujući automatska prednja svjetla, Automatsko podešavanje visine snopa prednjih svjetala, LED stražnja svjetla
Stražnji spojler	Kožom presvučeno kolo upravljača, s 3 kraka	Naslon za ruku na vozačevu sjedalu	
Podne prostirke od velura, komplet od 4 komada	Alu kotači, 6.5 J x 16, dizajn s 4 dvostruka kraka, Diamond Cut, Titan sjajna	Dvostruki pod u prtljažnom prostoru	
Crni poliuretanski upravljač s tri kraka i obrubom srebrne boje		Kožom presvučeno kolo upravljača, s 3 kraka	Dodatno zatamnjena stražnja stakla
Kontrole sustava za informiranje i zabavu na upravljaču vozila		Dvozonka elektronička kontrola klime (ECC)	Krovni nosač, srebrni
Automatska kontrola brzine, elektronička		Dva preklopna ključa	Pomoć pri parkiranju, straga
Klima uređaj			LED stražnja svjetla
Putno računalo		Alu kotači, 6.5 J x 16, dizajn s 4 dvostruka kraka, srebrni	Svjetla za maglu srijeda
Radio 4.0 IntelliLink USB/AUX, Kontrole sustava za informiranje i zabavu na upravljaču vozila, unaprijeđeni (segmentirani) zaslon s instrumentima s dodatnim podacima za vozača, 6 zvučnika, Kratka krovna antena			Radio Navi 5.0 IntelliLink USB/AUX, Kontrole sustava za informiranje i zabavu na upravljaču vozila, unaprijeđeni (segmentirani) zaslon s instrumentima s dodatnim podacima za vozača, 6 zvučnika, Kratka krovna antena
Elektronski program stabilnosti (ESP)			Boja krova Black meet Kettle
Pomoć pri kretanju na uzbrdici			Naslon za ruku na vozačevu sjedalu
Sustav detekcije pada tlaka u gumama			Kožom presvučeno kolo upravljača, s 3 kraka
Zračni jastuci za vozača i suvozača, bočni zračni jastuci, krovni zračni jastuci			Kontrola zaključavanja, ulazak putem daljinskog upravljača, pasivni ulazak (PEPS)
Upozorenje u slučaju nenamjernog napuštanja prometne trake			Premium audiosustav 7 zvučnika sa subwooferom
Truba s jednim tonom			Head-up display
Preklopni ključ			Dvozonka elektronička kontrola klime (ECC)
Čelični kotači, 6.5 J x 16, naplatci pune veličine, srebrni			Alu kotači, 6.5 J x 17, dizajn s više krakova, Diamond Cut, Technical siva
Komplet za popravak kotača			

DODATNI PAKETI OPREME		Enjoy	Design line	Innovation	Ultimate
Paket Sight & Light Senzori za kišu, Osvijetljena ogledala u štيتnicima za sunce, Unutrašnji retrovizor s automatskim zatamnjemjenjem, Stražnje svjetlo za čitanje, Automatsko upravljanje svjetlima s detekcijom tunela	CWX	596	596	S	S
Paket sa stražnjom kamerom Pomoć pri parkiranju sprijeda i straga, Stražnja kamera	CXG	2 608	2 608	2 608	-
Zimski paket Grijano vozačevo i suvozačevo sjedalo, Kožom presvučeno kolo upravljača, s 3 kraka, Grijani upravljač, Kontrole sustava za informiranje i zabavu na upravljaču vozila	CWG	1 863	1 863	1 490	1 490
Paket svestranosti Klizno stražnje sjedalo djeljivo u omjeru 40:60 i preklopivo, s naslonom za ruku, pretincem za pohranu i držačem skija, Središnji naslon za glavu straga, Dvostruki pod u prtljažnom prostoru	B59	2 980	2 980	2 980	2 980
Sigurnosni paket Senzor pokazatelja sustava koji otkriva umor vozača, Senzor za prevenciju sudara, Senzor za prevenciju sudara, Prepoznavanje pješaka sprijeda, osnovna verzija	BGP	2 980	2 980	2 980	2 980
Paket svjetala Paket Sight & Light, Prednja LED svjetla, Pomoć pri upotrebi dugih/kratkih svjetala, uključujući automatska prednja svjetla, Automatsko podešavanje visine snopa prednjih svjetala, LED stražnja svjetla	CWJ	4 470	4 470	4 470	S
Stražnja kamera paket + Pomoć pri parkiranju sprijeda i straga, Panoramska stražnja kamera (pokriva 180 stupnjeva i uključuje stražnju kameru)	2ED	3 502	3 502	3 502	3 502
Paket Park & Go + Električni i grijani vanjski retrovizori, Upozorenje na vozilo u mrtvom kutu, Prednja pomoć prilikom parkiranja, Panoramska stražnja kamera (pokriva 180 stupnjeva i uključuje stražnju kameru)	2EX	5 513	5 513	5 513	5 513
Paket Park & Go II Električni i grijani vanjski retrovizori, Upozorenje na vozilo u mrtvom kutu, Prednja pomoć prilikom parkiranja, Stražnja kamera	2F7	4 694	4 694	4 694	-
Paket Enjoy Plus Alarm, Svjetla za maglu sprijeda, Dvozonska elektronička kontrola klime (ECC), Kožom presvučeno kolo upravljača, s 3 kraka (Enjoy), Paket Sight & Light	LPJZ	3 949	3 390	-	-
VANJSKA OPREMA		Enjoy	Design line	Innovation	Ultimate
Osnovne boje	BAS	0	0	0	0
Brijantna boja	9BR	2 235	2 235	2 235	2 235
Metalik boja	9M2	2 235	2 235	2 235	2 235
Butik boje	BBQ	3 353	3 353	3 353	3 353
Fiksni stakleni krov sa sjenilom na električno upravljanje		5 960	5 960	5 960	5 960
Krovni nosač, srebrni	CFD				
Dodatno zatamnjena stražnja stakla	AKO	373	373	373	S
Grijano vjetrobransko staklo	C50	969	969	969	969
Krovni nosač, srebrni	V2P	894	894	894	S
Pomoć pri parkiranju, straga	UD7	1 639	1 639	1 639	S
Pomoć pri parkiranju sprijeda i straga	UD5	2 608	2 608	2 608	1 043
Svjetla za maglu sprijeda	T3U	894	894	894	S
LED stražnja svjetla	UGE	894	S	894	S
Boja krova Black meet Kettle	93T	3 725	S	3 725	S
Boja krova summit bijela	09T	3 725	3 725	3 725	3 725
Boja krova satenski čelično siva	90T	3 725	3 725	3 725	3 725
Ukida se dvobojni krov	NT0	-	S	S	0
Srebrne zaštitne ploče (za prednji i stražnji odbojnik) i kromirana prečka s logotipom	V35	-	-	-	0
Zaštitne ploče (za prednji i stražnji odbojnik) u crnoj boji visokog sjaja i prečka s logotipom	V44	-	-	-	0
Bijele zaštitne ploče (za prednji i stražnji odbojnik) i prečka s logotipom	V4F	-	-	-	0
Kuka za vuču	V65	2 980	2 980	2 980	2 980
Bez oznake motora	W5T	75	75	75	75
UNUTARNJA OPREMA		Enjoy	Design line	Innovation	Ultimate
Tkanina Peanut, Jet crna	TATZ	S	-	-	-
Tkanina/vinil Florey Jet crna	TAT1	2 980	-	-	-
Presvlake "Rainbow", Jet crna / Smokey Plum	TAUA	-	S	-	-
Presvlake "Siena", koža, Jet crna (AGR)			13 783	-	-
Paket svestranosti, Zimski paket, Naslon za ruku na vozačevo sjedalu, Ergonomska sjedala za vozača i suvozača	TAUX	-			
Razina opreme 4 "Florey" (tkanina/vinil), Jet crna	TAR9	-	-	S	0
Razina opreme 4 "Florey" (tkanina), Jet crna	TAR8	-	-	2 608	0
Presvlake "Siena", koža, Jet crna (AGR)				13 038	10 430
Paket svestranosti, Zimski paket, Ergonomska sjedala za vozača i suvozača	TAUY	-	-		
Ergonomska sjedala za vozača i suvozača (s TAT1/TAUX/TAUY) Sjedalo vozača ručno podesivo u 8 smjerova (naprijed/natrag, visina, elektr. nagib, preklopivo), Sjedalo suvozača ručno podesivo u 8 smjerova (naprijed/natrag, visina, elektr. nagib, preklopivo), Produžetak površine sjedenja, vozač, Produžetak površine sjedenja, suvozač, naslon za glavu za prednje sjedalo, prilagodljivo gore-dolje, Električna prilagodba donjeg dijela naslona vozačkog sjedala u 4 smjera, Električna prilagodba donjeg dijela naslona suvozačkog sjedala u 4 smjera, Zadnji džep na prednjem sjedalu	SRY	(S)	(S)	(S)	(S)

UNUTARNJA OPREMA	Enjoy	Design line	Innovation	Ultimate
Paket funkcija za sjedalo vozača i suvozača (s TATZ/TAUA/TAR8/TAR9) Sjedalo vozača ručno podesivo u 8 smjerova (naprijed/natrag, visina, elektr. nagib, preklpivo), Sjedalo suvozača ručno podesivo u 8 smjerova (naprijed/natrag, visina, elektr. nagib, preklpivo), Električna prilagodba donjeg dijela naslona vozačkog sjedala u 4 smjera, Električna prilagodba donjeg dijela naslona suvozačkog sjedala u 4 smjera <i>J31</i>	2 235	2 235	2 235	2 235
Naslon za ruku na vozačevu sjedalu <i>D05</i>	745	745	S	S
Bežični punjač <i>K4C</i>	745	745	745	745
Dvostruki pod u prtljažnom prostoru <i>DT3</i>	224	224	S	S
Kožom presvučeno kolo upravljača, s 3 kraka <i>N34</i>	745	S	S	S
Dvozonkska elektronička kontrola klime (ECC) <i>CJ2</i>	5 960	5 960	S	S
AUDIO	Enjoy	Design line	Innovation	Ultimate
Radio Navi 5.0 IntelliLink USB/AUX, Kontrole sustava za informiranje i zabavu na upravljaču vozila, unaprijeđeni (segmentirani) zaslon s instrumentima s dodatnim podacima za vozača, 6 zvučnika, Kratka krovna antena <i>IO6</i>	5 960	5 960	3 725	S
Dig. audiosustav, int. DAB/DAB+ <i>U2Q</i>	1 118	1 118	1 118	1 118
Premium audiosustav 7 zvučnika sa subwooferom <i>UQG</i>	2 235	2 235	2 235	S
Head-up display <i>UV6</i>	2 980	-	2 980	S
Opel OnStar (OnStar usluge će biti dostupne do 31.12.2020.) Nakon tog datuma, ni besplatne ni plaćene usluge neće biti dostupne, uključujući pozive u nuždi. <i>UE1</i>	3 651	3 651	3 651	3 651
SIGURNOST	Enjoy	Design line	Innovation	Ultimate
Dva preklopna ključa <i>KTF</i>	75	75	S	-
Kontrola zaključavanja, ulazak putem daljinskog upravljača, pasivni ulazak (PEPS) <i>AVJ</i>	1 863	-	1 863	S
Alarm <i>UTJ</i>	1 863	1 863	1 863	1 863
GUME I NAPLATCI	Enjoy	Design line	Innovation	Ultimate
Čelični kotači, 6.5 J x 15, naplatci, srebrni <i>CWAA</i>	0	-	-	-
Alu kotači, 6.5 J x 16, dizajn s 4 dvostruka kraka, srebrni <i>CWAC</i>	2 235	-	S	-
Alu kotači, 6.5 J x 16, dizajn s 4 dvostruka kraka, Diamond Cut, Titan sjajna <i>CWAD</i>	-	S	0	-
Aluminijski naplatci, 6.5 J x 16, dizajn s 4 dvostruka kraka, strojna završna obrada, Solid crni <i>CWAK</i>	-	0	0	-
Aluminijski naplatci, 6.5 J x 16, dizajn s 4 dvostruka kraka, strojna završna obrada, bijeli <i>CWAF</i>	-	-	0	-
Alu kotači, 6.5 J x 17, dizajn s više krakova, Diamond Cut, Technical siva <i>CWAH</i>	-	1 490	1 490	S
Alu kotači, 6.5 J x 17, dizajn s više krakova, Diamond Cut, Titan sjajna <i>CWAI</i>	-	1 490	1 490	1 490
Alu kotači, 6.5 J x 17, dizajn s 4 dvostruka kraka, srebrni <i>CWAG</i>	2 980	-	745	745
Guma 195/60R16 - SL 89H BW HW1 VAR 1 <i>Q3F</i>	373	373	373	-
Guma 195/60R16 - 89H BW ALS - univerzalna <i>Q3Q</i>	1 490	1 490	1 490	-
Rezervni kotač 16 x 3.5, J, čelik, dizajn 1 <i>RV0</i>	447	447	447	447

Cjenik je važeći od 26.11.2018. do objave novog. Izrađen je prema tečaju od 7.45 KN za 1 EUR. Konačna cijena novog vozila se obračunava u kunama prema prodajnom tečaju EUR-a kod RBA banke važećem na dan uplate (osim posebnog poreza). Preporučena maloprodajna cijena vozila uključuje PDV i posebni porez (trošarinu) kod vozila koja su u obvezi plaćanja posebnog poreza na motorna vozila. Preporučena maloprodajna cijena dodatne opreme uključuje samo PDV, ali ne i posebni porez (trošarinu). Iznos posebnog poreza na motorna vozila je informativan. Konačan iznos posebnog poreza ovisi o odabranoj dodatnoj opremi i dimenzijama guma te se za detaljni izračun obratite svom ovlaštenom Opel partneru.

Recikliranje: informacije o programu Dizajn za okoliš, našoj mreži zamjene starog za novo i recikliranju vozila kojima je istekao vijek trajanja potražite na web-mjestu www.opel.hr.

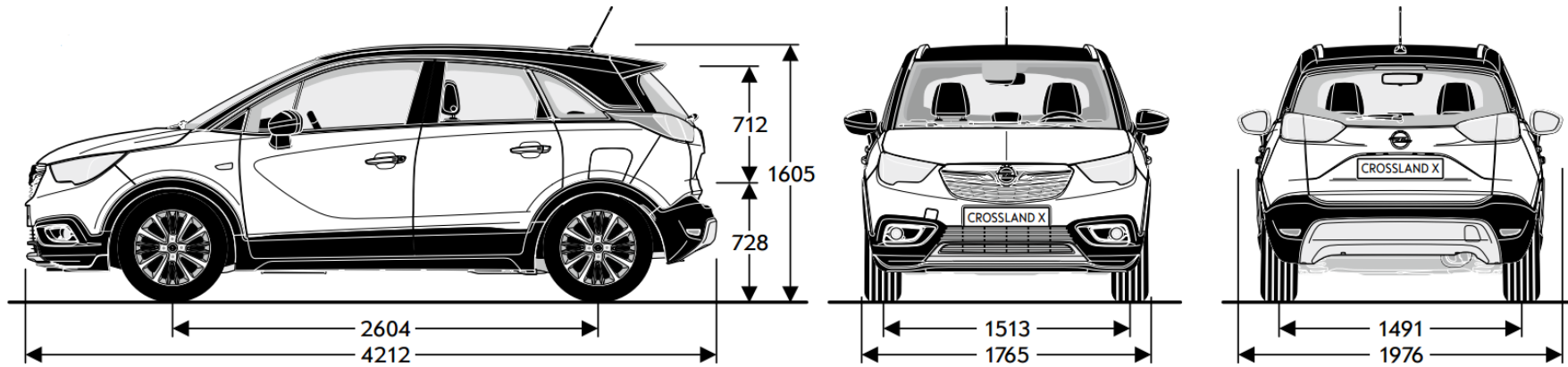
Sadržaj se temelji na informacijama dostupnima 26.11.2018. Vaš ovlašten Opel partner može Vam dati točne informacije o mogućim promjenama u međuvremenu.

Podaci su informativni. Opel Southeast Europe LLC ne snosi nikakvu odgovornost.

Opel Southeast Europe LLC, 11/2018.

Opći podaci	
Dimenzije vozila u mm	Crossland X
Visina, prazan	1605
Ukupna dužina	4212
Međuosovinski razmak	2604
Širina (sa/bez vanjskih ogledala)	1976 / 1765
Trag kotača (prednjih / stražnjih)	1513 / 1491
Krug okretaja u m	
Trag kotača	11,2

Opći podaci	
Dimenzije prtljažnog prostora u mm	Crossland X
Dužina prtljažnog prostora od stražnjih vrata do drugog reda sjedala	793
Dužina prtljažnog prostora, od stražnjih vrata do prednjih sjedala	1483
Širina između blatobrana	947
Širina	1000
Visina prtljažnog prostora	728
Obujam prtljažnog prostora u l	
Od stražnjeg sjedala do prekrivke prtljažnog prostora	410-520
Kapacitet prtljažnog prostora do ruba prednjih sjedala	810
Kapacitet prtljažnog prostora do prednjih sjedala i krova	1255



Motor	Benzinski motori				Dizelski motori	
	1.2 (60 kW/81 KS)	1.2 Turbo Start/Stop (81 kW/110 KS)	1.2 Turbo Start/Stop (81 kW/110 KS)	1.2 Turbo Start/Stop (96 kW / 130 KS)	1.5 Dizel Start/Stop (75 kW/102 KS)	1.5 Dizel Start/Stop (88 kW/120 KS)
Standard emisije	EURO6.2	EURO6.2	EURO6.2	EURO6.2	EURO6.2	EURO6.2
Gorivo	Benzin	Benzin	Benzin	Benzin	Dizel	Dizel
Broj cilindara	3	3	3	3	4	4
Promjer u mm	75,0	75,0	75,0	75,0	75,0	75,0
Hod u mm	90,5	90,5	90,5	90,5	84,8	84,8
Zapremnina motora (cm ³)	1199	1199	1199	1199	1499	1499
Snaga (kW/KS)	60 / 81	81 / 110	81 / 110	96 / 130	75 / 102	88 / 120
Pri broju okretaja	5750	5500	5500	5500	3750	3750
Okretni moment (Nm)	118	205	205	230	250	300
Pri broju okretaja	2750	1500	1500	1750	1750	1750
Masa i opterećenja osovine u kg				Masa i opterećenja osovine u kg		
Masa praznog vozila uključujući i vozača	1174	1245	1289	1259	1289	1361
Dozvoljena masa vozila	1690	1770	1805	1790	1820	1855
Nosivost	516	525	516	531	531	494
Maksimalna težina prikolice bez kočnica	560	600	600	600	620	650
Maksimalna težina prikolice (12% nagib)	650	840	840	840	840	870
Potrošnja goriva (l/100 km)				Potrošnja goriva (l/100 km)		
Prijenos	Ručni mjenjač s 5 st. prijenosa	Ručni mjenjač s 6 st. prijenosa	Automatski mjenjač sa 6 st. prijenosa	Ručni mjenjač s 6 st. prijenosa	Ručni mjenjač s 6 st. prijenosa	Automatski mjenjač sa 6 st. prijenosa
U gradu	6,2	5,4	6,5	6,2	4,7	4,4
Van grada	4,4	4,3	5,0	4,6	3,5	3,8
Prosječna	5,1	4,7	5,6	5,1	4,0	4,0
Emisija CO ₂ (g/km)	117	109	130	117	105	105
Najveća brzina (km/h)	170	187	187	201	178	183
Ubrzanje 0-100 km/h (s)	14,5	10,9	11,8	9,9	11,7	11,5

Cjenik je važeći od 26.11.2018. do objave novog. Izrađen je prema tečaju od 7.45 KN za 1 EUR. Konačna cijena novog vozila se obračunava u kunama prema prodajnom tečaju EUR-a kod RBA banke važećem na dan uplate (osim posebnog poreza). Preporučena maloprodajna cijena vozila uključuje PDV i posebni porez (trošarinu) kod vozila koja su u obvezi plaćanja posebnog poreza na motorna vozila. Preporučena maloprodajna cijena dodatne opreme uključuje samo PDV, ali ne i posebni porez (trošarinu). Iznos posebnog poreza na motorna vozila je informativan.

Konačan iznos posebnog poreza ovisi o odabranoj dodatnoj opremi i dimenzijama guma te se za detaljni izračun obratite svom ovlaštenom Opel partneru.

Recikliranje: informacije o programu Dizajn za okoliš, našoj mreži zamjene starog za novo i recikliranju vozila kojima je istekao vijek trajanja potražite na web-mjestu www.opel.hr.

Sadržaj se temelji na informacijama dostupnima 26.11.2018. Vaš ovlašten Opel partner može Vam dati točne informacije o mogućim promjenama u međuvremenu.

Podaci su informativni. Opel Southeast Europe LLC ne snosi nikakvu odgovornost.

Opel Southeast Europe LLC, 11/2018.