

# OPEL Corsa



	3 vrata		Selection	Enjoy	Color Edition	Cosmo	GSI
	Motor	Mjenjač					
Benzin	1.0 Turbo ECOTEC® Start/Stop 66 kW/90 KS	Ručni mjenjač sa 6 st. prijenosa	103 658	107 085	112 225	120 495	-
	1.2 51 kW/70 KS	Ručni mjenjač sa 5 st. prijenosa	85 688	89 115	-	-	-
	1.4 55 kW/75 KS	Ručni mjenjač sa 5 st. prijenosa	87 473	90 900	96 040	-	-
	1.4 66 kW/90 KS	Ručni mjenjač sa 5 st. prijenosa	88 218	91 645	96 785	-	-
	1.4 Start/Stop 66 kW/90 KS	Ručni mjenjač sa 5 st. prijenosa	88 808	92 235	97 375	-	-
	1.4 LPG ECOTEC® 66 kW/90 KS	Ručni mjenjač sa 5 st. prijenosa	93 295	96 722	101 863	110 132	-
	1.4 66 kW/90 KS	Automatski mjenjač s 6 st. prijenosa	-	-	-	117 210	-
	1.4 Turbo Start/Stop 74 kW/100 KS	Ručni mjenjač sa 6 st. prijenosa	95 808	99 235	104 375	112 645	-
	1.4 Turbo Start/Stop 110 kW/150 KS	Ručni mjenjač sa 6 st. prijenosa	-	105 970	111 110	119 380	130 033

Cjenik je važeći od 26.11.2018. do objave novog. Izrađen je prema tečaju od 7.45 KN za 1 EUR. Konačna cijena novog vozila se obračunava u kunama prema prodajnom tečaju EUR-a kod RBA banke važećem na dan uplate (osim posebnog poreza). Preporučena maloprodajna cijena vozila uključuje PDV i posebni porez (trošarinu) kod vozila koja su u obvezi plaćanja posebnog poreza na motorna vozila. Preporučena maloprodajna cijena dodatne opreme uključuje samo PDV, ali ne i posebni porez (trošarinu). Iznos posebnog poreza na motorna vozila je informativan.

Konačan iznos posebnog poreza ovisi o odabranoj dodatnoj opremi i dimenzijama guma te se za detaljni izračun obratite svom ovlaštenom Opel partneru.

Recikliranje: informacije o programu Dizajn za okoliš, našoj mreži zamjene starog za novo i recikliranje vozila kojima je istekao vijek trajanja potražite na web-mjestu [www.opel.hr](http://www.opel.hr).

Sadržaj se temelji na informacijama dostupnima 26.11.2018. Vaš ovlašten Opel partner može Vam dati točne informacije o mogućim promjenama u međuvremenu.

Podaci su informativni. Opel Southeast Europe LLC ne snosi nikakvu odgovornost.

Opel Southeast Europe LLC, 11/2018.

	5 vrata		Selection	Enjoy	Color Edition	Cosmo
	Motor	Mjenjač				
Benzin	1.0 Turbo ECOTEC® Start/Stop 66 kW/90 KS	Ručni mjenjač sa 6 st. prijenosa	105 688	109 115	114 255	122 525
	1.2 51 kW/70 KS	Ručni mjenjač sa 5 st. prijenosa	86 728	90 155	-	-
	1.4 55 kW/75 KS	Ručni mjenjač sa 5 st. prijenosa	88 513	91 940	97 080	-
	1.4 66 kW/90 KS	Ručni mjenjač sa 5 st. prijenosa	89 258	92 685	97 825	-
	1.4 Start/Stop 66 kW/90 KS	Ručni mjenjač sa 5 st. prijenosa	89 848	93 275	98 415	-
	1.4 LPG ECOTEC® 66 kW/90 KS	Ručni mjenjač sa 5 st. prijenosa	94 785	98 212	103 353	111 622
	1.4 66 kW/90 KS	Automatski mjenjač s 6 st. prijenosa	-	108 655	-	124 300
	1.4 Turbo Start/Stop 74 kW/100 KS	Ručni mjenjač sa 6 st. prijenosa	97 298	100 725	105 865	114 135
	1.4 Turbo Start/Stop 110 kW/150 KS	Ručni mjenjač sa 6 st. prijenosa	-	107 910	113 050	121 320

Cjenik je važeći od 26.11.2018. do objave novog. Izrađen je prema tečaju od 7.45 KN za 1 EUR. Konačna cijena novog vozila se obračunava u kunama prema prodajnom tečaju EUR-a kod RBA banke važećem na dan uplate (osim posebnog poreza). Preporučena maloprodajna cijena vozila uključuje PDV i posebni porez (trošarinu) kod vozila koja su u obvezi plaćanja posebnog poreza na motorna vozila. Preporučena maloprodajna cijena dodatne opreme uključuje samo PDV, ali ne i posebni porez (trošarinu). Iznos posebnog poreza na motorna vozila je informativan.

Konačan iznos posebnog poreza ovisi o odabranoj dodatnoj opremi i dimenzijama guma te se za detaljni izračun obratite svom ovlaštenom Opel partneru.

Recikliranje: informacije o programu Dizajn za okoliš, našoj mreži zamjene starog za novo i recikliranje vozila kojima je istekao vijek trajanja potražite na web-mjestu [www.opel.hr](http://www.opel.hr).

Sadržaj se temelji na informacijama dostupnima 26.11.2018. Vaš ovlašten Opel partner može Vam dati točne informacije o mogućim promjenama u međuvremenu.

Podaci su informativni. Opel Southeast Europe LLC ne snosi nikakvu odgovornost.

Opel Southeast Europe LLC, 11/2018.

Selection	Enjoy	Color Edition	Cosmo	GSI
	Dodatno u odnosu na Selection	Dodatno u odnosu na Selection	Dodatno u odnosu na Selection	Dodatno u odnosu na Selection
<b>Paket najbolje ocjene na testu NCAP (4*)</b> Zračni jastuci za vozača i suvozača, bočni zračni jastuci, krovni zračni jastuci, Podsjetnik na vezanje pojasa za suvozača, Upozorenje za pojas, straga	Vozačevo sjedalo ručno podesivo u 4 smjera	Vozačevo sjedalo ručno podesivo u 4 smjera	Halogena prednja svjetla s LED svjetlima za dnevnu vožnju	<b>Paket Carbon</b> Maske za vanjske retrovizore CARBON, Prečka s logotipom CARBON
Električno podesivi vanjski retrovizori, ručno sklapanje (nosač: teksturirani crni; kućište: u boji karoserije)	Koncept stražnjih sjedala 2 (jednostruko preklapanje nedjeljive klupe i naslona djeljivog u omjeru 40/60)	Koncept stražnjih sjedala 2 (jednostruko preklapanje nedjeljive klupe i naslona djeljivog u omjeru 40/60)	Vozačevo sjedalo ručno podesivo u 4 smjera	<b>Paket OPC Line za interijer</b> Sportske aluminijske papučice, Oprema iz prodajnog paketa, sportska unutrašnjost, Sportski upravljač s tri kraka presvučen kožom
Halogena prednja svjetla	Crni poliuretanski upravljač s tri kraka i obrubom srebrne boje	Ukrasna obloga I/P 2-slojna u boji Piano crnoj	Električno podesivi vanjski retrovizori, ručno sklapanje, grijani (nosač: teksturirani crni; kućište: u boji karoserije)	Električno podesivi vanjski retrovizori, ručno sklapanje, grijani
Tonirana stražnja stakla	Putno računalo	Tempomat	Držač čaša prednji i zadnji	Halogena prednja svjetla s LED svjetlima za dnevnu vožnju
Središnji naslon za glavu straga	Čelični naplatci 6.0J x 15 s posve ravnim poklopcem	Kožni upravljač s tri kraka i obrubom srebrne boje	Koncept stražnjih sjedala 2 (jednostruko preklapanje nedjeljive klupe i naslona djeljivog u omjeru 40/60)	Halogena prednja svjetla s LED svjetlima za dnevnu vožnju
Vozačevo sjedalo podesivo naprijed/nazad		Kontrole radija na upravljaču	Ukrasna obloga I/P 2-slojna u boji Rhutenium	Spušteni pragovi u boji vozila
Suvozačevo sjedalo podesivo naprijed - natrag		<b>Radio CD 3.0 BT</b> 6 zvučnika, Kratka krovna antena, Stropna svjetiljka sa svjetlima za čitanje i mikrofonom radi handsfree upotrebe mobitela	Kožni upravljač s tri kraka i obrubom srebrne boje	Stilski spojler na krovu, straga
Unutrašnja obloga na vratima, crna boja visokog sjaja			Tempomat	Sportski odbojnici sprijeda i straga
12-voltna utičnica za napajanje sprijeda		Putno računalo	Kontrole radija na upravljaču	Dodatno zatamnjena stražnja stakla
Električni podizač prednjeg vozačevog prozora			Klima uređaj s manualnim kontrolama	OPC performansno podvozje
Električni podizač prednjeg suvozačevog prozora			<b>Radio CD 3.0 BT</b> 6 zvučnika, Kratka krovna antena, Stropna svjetiljka sa svjetlima za čitanje i mikrofonom radi handsfree upotrebe mobitela	Vozačevo sjedalo ručno podesivo u 4 smjera
Crni poliuretanski upravljač s tri kraka			Putno računalo	Koncept stražnjih sjedala 2 (jednostruko preklapanje nedjeljive klupe i naslona djeljivog u omjeru 40/60)
Sustav za grijanje HVAC			Poboljšani prikaz na ploči s instrumentima	Putno računalo
Truba s jednim tonom			Alu naplatci 6.0J x 15, 8 krakova + 1 varijanta boje površine	Kožni upravljač s tri kraka i obrubom srebrne boje
Program elektroničke stabilnosti (ESP)				Kontrole radija na upravljaču
Pomoć pri kretanju na uzbrdici				Tempomat
Sistem za praćenje tlaka u gumama				<b>Radio CD 3.0 BT</b> 6 zvučnika, Kratka krovna antena, Stropna svjetiljka sa svjetlima za čitanje i mikrofonom radi handsfree upotrebe mobitela
Deaktivacija zračnog jastuka suvozača pomoću ključa				Podne prostirke – od tkanine
Preklopni ključ				Alu naplatci 7.0 x 17, 5 dvostrukih krakova, 5 rupa; (varijanta boje površine br. 1: Dark Titanium Diamond Cut)
Daljinsko servo zaključavanje vrata				
Čelični naplatci 5.5J x 14 s posve ravnim poklopcem				
Set za popravak guma				

DODATNI PAKETI OPREME		Selection	Enjoy	Color Edition	Cosmo	GSi
<b>Paket Turbo Plus (3 vrata)</b> Paket OPC Line za eksterijer (3 vrata), Carbon pack, Dodatno zatamnjena stražnja stakla, Alu naplatci 7.0 x 17, 5 dvostrukih krakova, 5 rupa; (varijanta boje površine br. 1: Dark Titanium Diamond Cut), Paket OPC Line za interijer	XYCE	-	-	7 078	-	-
<b>Paket Turbo Plus (5 vrata)</b> Paket OPC Line za eksterijer (5 vrata), Carbon pack, Dodatno zatamnjena stražnja stakla, Alu naplatci 7.0 x 17, 5 dvostrukih krakova, 5 rupa; (varijanta boje površine br. 1: Dark Titanium Diamond Cut), Paket OPC Line za interijer	XYCE	-	-	7 078	-	-
<b>Paket Carbon</b> Maske za vanjske retrovizore CARBON, Prečka s logotipom CARBON	XZVY	1 118	1 118	1 118	-	S
<b>Paket Light &amp; Sight 1</b> Senzori za kišu, Automatsko upravljanje svjetlima s detekcijom tunela, Unutrašnji retrovizor s automatskim zatamnjem	OCP	894	894	894	894	894
<b>Paket OPC Line za eksterijer (3 vrata)</b> Paket OPC Line 2, Spušteni pragovi u boji vozila, Krovni spojler straga, Štitnik zadnje ispušne cijevi	XYA0	6 705	6 705	6 705	6 705	-
<b>Paket OPC Line za eksterijer (5 vrata)</b> Paket OPC Line 2, Spušteni pragovi u boji vozila, Štitnik zadnje ispušne cijevi	XYA1	6 705	6 705	6 705	6 705	-
<b>Paket OPC Line za interijer</b> Sportske aluminijske papučice, Oprema iz prodajnog paketa, sportska unutrašnjost, Sportski upravljač s tri kraka presvučen kožom	XYA2	2 608	2 608	2 608	2 608	S
<b>Paket s crnim krovom</b> Boja krova Black meet Kettle, Crna prednja rešetka, Štitnik zadnje ispušne cijevi, Dodatno zatamnjena stražnja stakla, Sportske aluminijske papučice (dostupno samo s ručni mjenjač) + Alu naplatci	XYA3	-	-	1 490	-	-
<b>Paket Driver Assistance 2</b> Poboljšani prikaz na ploči s instrumentima, Prednja kamera, s upozorenjem na izlazak iz voznog traka, Raspoznavanje prometnih znakova, Sustav za izbjegavanje frontalnih sudara, Indikator razmaka udaljenosti, Unutrašnji retrovizor s automatskim zatamnjem	OBG	3 725	3 725	3 725	3 725	3 725
<b>Zimski paket</b> Grijanje prednjih sjedala, Grijanje upravljača	OBL	2 235	2 235	2 235	2 235	-
<b>Paket Enjoy Sound</b> Radio CD 3.0 BT, Svjetla za maglu, prednja s crnim obrubom, Kožni upravljač s tri kraka i obrubom srebrne boje	LPZJ	-	2 980	-	-	-
<b>Paket Enjoy Premium Plus</b> Automatski klima uređaj, Informacijsko-multimedijski sustav s radijem – srednja razina (BYOM 2), Svjetla za maglu, prednja s crnim obrubom, Kožni upravljač s tri kraka i obrubom srebrne boje, Halogena prednja svjetla s LED svjetlima za dnevnu vožnju, Električno podesivi vanjski retrovizori, ručno sklapanje, grijani (nosač: teksturirani crni; kućište: u boji karoserije), Dodatno zatamnjena stražnja stakla, Pomoć pri parkiranju sprijeda i straga, Poboljšani prikaz na ploči s instrumentima, Stražnja kamera	LPYL	-	14 155	-	-	-
<b>Paket Enjoy Plus</b> Klima uređaj s manualnim kontrolama, Informacijsko-multimedijski sustav s radijem – srednja razina (BYOM 2), Svjetla za maglu, prednja s crnim obrubom, Kožni upravljač s tri kraka i obrubom srebrne boje, Električno podesivi vanjski retrovizori, ručno sklapanje, grijani (nosač: teksturirani crni; kućište: u boji karoserije), Poboljšani prikaz na ploči s instrumentima	LPYN	-	6 854	-	-	-
<b>Premium paket za Color Edition/Cosmo</b> Automatski klima uređaj, Radio CD 3.0 BT, Svjetla za maglu, prednja s kromiranim obrubom, Grijano vjetrobransko staklo, Prednja pomoć prilikom parkiranja, Dodatno zatamnjena stražnja stakla	LPYM	-	-	9 685	-	-
<b>Premium paket za Cosmo</b> Automatski klima uređaj, Radio CD 3.0 BT, Svjetla za maglu, prednja s kromiranim obrubom, Grijano vjetrobransko staklo, Prednja pomoć prilikom parkiranja, Dodatno zatamnjena stražnja stakla	LPYM	-	-	-	8 940	-
<b>Lokalni zimski paket</b> Zimski paket, Grijano vjetrobransko staklo	LPZN	2 604	2 604	2 604	2 604	2 604
<b>Paket Cool Sound</b> Klima uređaj s manualnim kontrolama, Radio CD 3.0 BT, Kožni upravljač s tri kraka i obrubom srebrne boje	LPZW	5 439	5 439	-	-	-
<b>Paket za hladno vrijeme</b>	T2C	335	335	335	335	335

VANJSKA OPREMA		Selection	Enjoy	Color Edition	Cosmo	GSi
Osnovne boje	BAS	0	0	0	0	0
Metalik boja	9M2	1 416	1 416	1 416	1 416	1 416
Brilijantna boja	9BR	1 416	1 416	1 416	1 416	1 416
Butik boje	BBQ	2 533	2 533	2 533	2 533	2 533
Halogena prednja svjetla s LED svjetlima za dnevnu vožnju	CHSB	1 118	1 118	1 118	S	S
Bi-Xenon svjetla	T4F	-	4 843	4 843	4 843	4 843
Svjetla za maglu, prednja s crnim obrubom	CFL1	745	745	745	-	-
Svjetla za maglu, prednja s kromiranim obrubom	CFL2	-	-	373	373	-
ukrasi vanjskog dijela vozila, svjetla za maglu s kromiranim obrubom	CFL2	-	-	373	373	-
Električno podesivi vanjski retrovizori, ručno sklapanje (nosač: teksturirani crni; kućište: crno)	CMSC	373	373	373	-	-
Električno podesivi vanjski retrovizori, ručno sklapanje, grijani (nosač: teksturirani crni; kućište: u boji karoserije)	CMSG	373	373	373	S	-
Električno podesivi vanjski retrovizori, ručno sklapanje, grijani (nosač: teksturirani crni; kućište: crno)	CMSH	373	373	373	-	S
Električno podesivi vanjski retrovizori, ručno sklapanje, grijani (nosač: teksturirani crni; kućište: crno) (sa LPYL / LPYN)	CMSH	-	0	-	-	-
Krov, prečka s logotipom i vanjski retrovizor (kućište i podnožje) u crnoj boji	93T	-	-	-	-	2 652

VANJSKA OPREMA		Selection	Enjoy	Color Edition	Cosmo	GSi
Dodatno zatamnjena stražnja stakla	AKO	745	745	745	745	S
Kromirana ukrasna pojasna letvica	MDC	-	1 416	1 416	-	-
Spušteno sportsko podvozje sa sportski ugođenim ovjesom sa RRX/RRZ/RV5/WQS	XJ2	745	745	745	745	-
Spušteno sportsko podvozje sa sportski ugođenim ovjesom sa RZS/WQX/PNM	XJ2	0	0	0	0	-
Bez oznake motora	W5T	0	0	0	0	0

UNUTARNJA OPREMA		Selection	Enjoy	Color Edition	Cosmo	GSi
Presvlake od tkanine Spot, Shimmer crna		S	S	-	-	-
Prednja sjedala Comfort	TANP	0	0	0	-	-
Presvlake od tkanine Network, Moonray		-	-	-	S	-
Sportska prednja sjedala	TANR	-	-	-	-	S
Presvlake od teksturirane tkanine Graphik, Jet crna var. 1		-	-	26 075	-	26 075
Prednja sjedala Comfort	TANT	559	S	S	S	S
Presvlake od tkanine Lace, Jet crna		-	-	S	-	S
Prednja sjedala Comfort	TAGU	-	-	-	-	-
Kožne neperforirane presvlake, Jet crna var. 1		-	-	26 075	-	26 075
Prednja sjedala Recaro, Grijanje prednjih sjedala	TANV	559	S	S	S	S
Vozačevo sjedalo ručno podesivo u 4 smjera	AH3	335	335	335	335	335
Vozačevo i suvozačevo sjedalo podesivo u 4 smjera	AG6	559	S	S	S	S
Koncept stražnjih sjedala 2 (jednostruko preklapanje nedjeljive klupe i naslona djeljivog u omjeru 40/60)	AM9	186	186	186	186	186
Spremišni prostor u podnici prtljažnika	D7E	-	75	75	75	75
Sjenilo za sunce za vozača i suvozača s ogledalom za šminkanje (s poklopcem)	DLV	149	149	149	S	149
Držač čaša prednji i zadnji	SVC	-	-	373	-	-
Ukrasna obloga I/P 2-slojna u boji Casablanca bijelolj	3Ei	-	-	373	S	-
Ukrasna obloga I/P 2-slojna u boji Rhutenium	3F8	-	-	373	-	-
Ukrasna obloga I/P 2-slojna u boji Magma crvenoj	3EA	-	0	S	-	-
Ukrasna obloga I/P 2-slojna u boji Piano crnoj	3E7	112	112	112	112	112
Paket za pušače (pepeljara i upaljač)	DT4	745	S	-	-	-
Crni poliuretanski upravljač s tri kraka i obrubom srebrne boje	N52	559	559	S	S	S
Kožni upravljač s tri kraka i obrubom srebrne boje		894	894	S	S	S
Tempomat, Kontrole radija na upravljaču	N34	-	224	S	S	S
Tempomat	K33	-	-	S	S	S
Kontrole radija na upravljaču	UC3	2 980	2 980	2 980	S	2 980
Klima uređaj s manualnim kontrolama (vozilo nije moguće naručiti bez klima uređaja)	C60	6 705	6 705	6 705	3 725	6 705
Automatski klima uređaj	C68	4 470	4 470	-	-	-
Automatski klima uređaj sa LPYN / LPZW	C68	1 118	1 118	1 118	1 118	1 118
Grijano vjetrobransko staklo	C50					

AUDIO		Selection	Enjoy	Color Edition	Cosmo	GSi
Radio CD 3.0 BT		2 235	2 235	S	S	S
6 zvučnika, Kratka krovna antena, Stropna svjetiljka sa svjetlima za čitanje i mikrofonom radi handsfree upotrebe mobitela	CR02	3 874	3 874	1 639	1 639	1 639
Informacijsko-multimedijski sustav s radijem – srednja razina (BYOM 2)		-	2 198	-	-	-
6 zvučnika, Kratka krovna antena, Stropna svjetiljka sa svjetlima za čitanje i mikrofonom radi handsfree upotrebe mobitela	CR03	7 599	7 599	5 364	5 364	5 364
Informacijsko-multimedijski sustav s radijem sa LPZJ / LPZW	CR03	-	5 923	-	-	-
Navi 4.0 IntelliLink		-	4 694	-	-	-
6 zvučnika, Kratka krovna antena, Stropna svjetiljka sa svjetlima za čitanje i mikrofonom radi handsfree upotrebe mobitela	CR04	-	-	5 252	5 252	-
Navi 4.0 IntelliLink sa LPZJ / LPZW	CR04	1 669	1 669	1 669	1 669	1 669
Navi 4.0 IntelliLink sa LPYL / LPYN	CR04	373	S	S	S	S
Navi 4.0 IntelliLink sa LPYM	CR04	2 608	2 608	2 608	2 608	2 608
Integrirani digitalni audio sustav DAS (DAB+DMB)	U2Q	298	298	298	S	298
Putno računalo	U68	3 651	3 651	3 651	3 651	3 651
Stražnja kamera	UVC					
Poboljšani prikaz na ploči s instrumentima	UDC					
Opel OnStar (OnStar usluge će biti dostupne do 31.12.2020.)						
Nakon tog datuma, ni besplatne ni plaćene usluge neće biti dostupne, uključujući pozive u nuždi.	UE1					

SIGURNOST		Selection	Enjoy	Color Edition	Cosmo	GSi
Pomoć pri parkiranju, straga	UD7	1 863	1 863	1 863	1 863	1 863
Pomoć pri parkiranju sprijeda i straga	UD5	2 310	2 310	2 310	2 310	2 310
Napredni sustav autoalarma		1 341	1 341	1 341	1 341	1 341
Protuprovalni uređaj, Alarm za sprječavanje krađe, Lagano nadignuti prekidači, prekidač za otvaranje poklopcu motora, sigurnosna LED žarulja na kontrolnoj ploči, zaštita od krađe i poruka o pokušaju na IPC-u	XiC5	335	335	335	335	335
Kontrola zaključavanja kotača	PB4	522	522	522	522	-
Zaštita podvozja motora	XL4					

GUME I NAPLATCI	Selection	Enjoy	Color Edition	Cosmo	GSi
Čelični naplatci 5.5J x 14 s posve ravnim poklopcem s gumama 185/70 R14 88T	RRB	S	0	-	-
Čelični naplatci 6.0J x 15 s posve ravnim poklopcem s gumama 185/65 R15 88H	RRL	745	S	-	-
Čelični naplatci 16 x 6.0 J, Design 1 s gumama 195/55 R16 87H	RRX	745	0	-	-
Strukturirani naplatci 4 simetrična kraka, 6.0J x 15 s poklopcem sa stilizirana 4 dvostruka kraka s gumama 185/65 R15 88H	SKJ	745	745	-	-
Alu naplatci 6.0J x 15, 8 krakova + 1 varijanta boje površine s gumama 185/65 R15 88H	RRK	-	1 490	-	S
Alu naplatci 6.5J x 16, 4 dvostruka kraka, varijanta boje površine br. 1: srebrna s gumama 195/55 R16 87H	RRZ	2 608	1 863	-	1 118
Alu naplatci 6.5J x 16, 4 dvostruka kraka, varijanta boje površine br. 1: srebrna (Dostupno samo s XYA3)	RRZ	-	-	0	-
Alu naplatci 6.5J x 16, više krakova s gumama 195/55 R16 87H	WQS	-	1 490	-	745
Alu naplatci 7.0 x 17, dizajn 8, Manoogian s gumama 215/45 R17 87V	RZS	-	2 608	745	745
Alu naplatci 7.0 x 17, više krakova, boja površine sjajna crna Diamond Cut s gumama 215/45 R17 87V	WQX	-	-	1 118	-
Alu naplatci 7.0 x 17, 5 dvostrukih krakova, 5 rupa; (varijanta boje površine br. 1: Dark Titanium Diamond Cut) s gumama 215/45 R17 SL 89V BW HW3	PNM	-	2 608	745	1 863
Alu naplatci 7.5 x 18 ET 45, dizajn OPC/VXR, 5 rupa s gumama 215/40 R18 XL 89Y HW4	RSZ	-	-	-	-
Gume SVE 185/65 R15 SL 88T BW ALS (Dostupno samo s: RRL/SKJ/RRK/5PQ)	RN3	1 490	1 490	-	1 490
Gume 195/55 R16 87H LRR (Dostupno samo s: RRX/RRZ/RV5/WQS)	RHW	745	745	745	745
Gume 195/55 R16 87H ALS (Dostupno samo s: RRX/RRZ/RV5/WQS)	RNR	1 863	1 863	1 863	1 863
Gume 195/55 R16 87H (Dostupno samo s: RRX/RRZ/WQS)	RNT	745	745	745	745
Kotači crne boje (Dostupno samo s: XYA3 & RZS)	13P	-	0	0	-
Rezervni kotač s čeličnim naplatkom pune veličine	QQ5	373	373	373	373
Rezervni kotač s čeličnim naplatcima	N65	373	373	373	373
DODACI	Selection	Enjoy	Color Edition	Cosmo	GSi
Podne prostirke – od tkanine	BDN	373	373	373	373

Cjenik je važeći od 26.11.2018. do objave novog. Izrađen je prema tečaju od 7.45 KN za 1 EUR. Konačna cijena novog vozila se obračunava u kunama prema prodajnom tečaju EUR-a kod RBA banke važećem na dan uplate (osim posebnog poreza). Preporučena maloprodajna cijena vozila uključuje PDV i posebni porez (trošarinu) kod vozila koja su u obvezi plaćanja posebnog poreza na motorna vozila. Preporučena maloprodajna cijena dodatne opreme uključuje samo PDV, ali ne i posebni porez (trošarinu). Iznos posebnog poreza na motorna vozila je informativan.

Konačan iznos posebnog poreza ovisi o odabranoj dodatnoj opremi i dimenzijama guma te se za detaljni izračun obratite svom ovlaštenom Opel partneru.

Recikliranje: informacije o programu Dizajn za okoliš, našoj mreži zamjene starog za novo i recikliranju vozila kojima je istekao vijek trajanja potražite na web-mjestu [www.opel.hr](http://www.opel.hr).

Sadržaj se temelji na informacijama dostupnima 26.11.2018. Vaš ovlašten Opel partner može Vam dati točne informacije o mogućim promjenama u međuvremenu.

Podaci su informativni. Opel Southeast Europe LLC ne snosi nikakvu odgovornost.

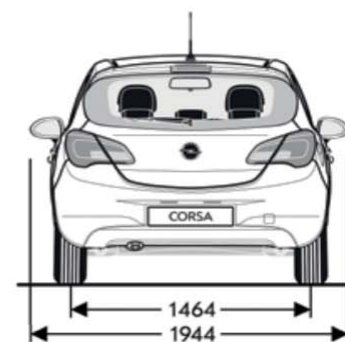
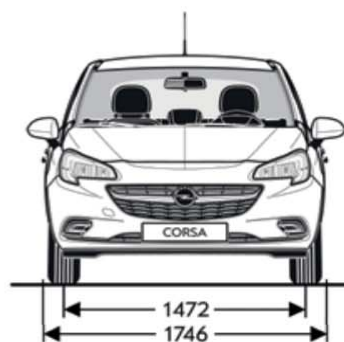
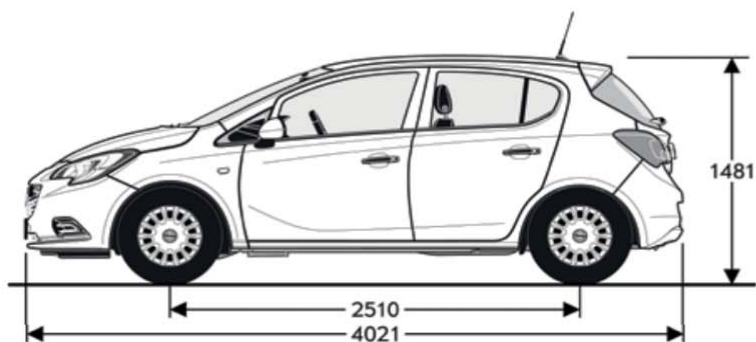
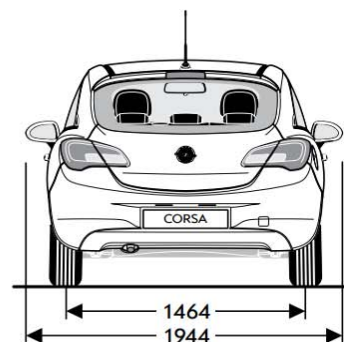
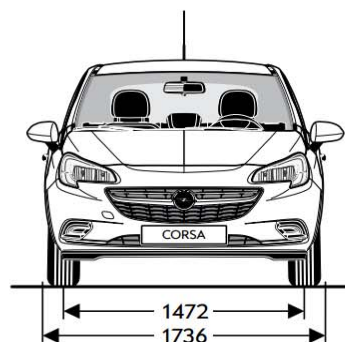
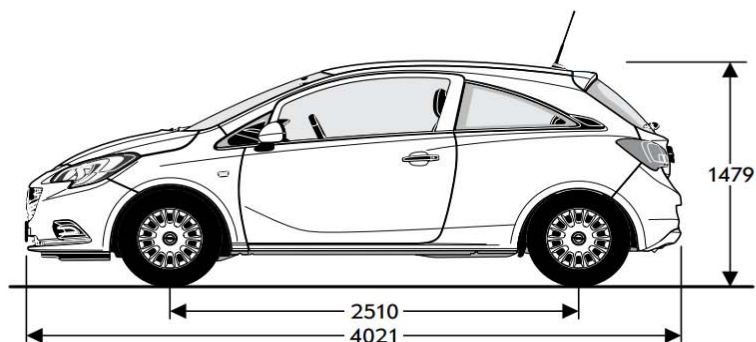
Opel Southeast Europe LLC, 11/2018.

Opći podaci		
Dimenzije vozila u mm	3 vrata	5 vrata
Visina	1479	1481
Dužina	4021	4021
Osovinski razmak	2510	2510
Širina (sa/bez vanjskih ogledala)	1944 / 1736	1944 / 1746
Trag kotača (prednjih/stražnjih)	1472 / 1464	1472 / 1464

Obujam prtljažnog prostora u l	3 vrata	5 vrata
Kapacitet prtljažnog prostora	285	285
S preklopljenim naslonima stražnjih sjedala do gornjeg ruba prednjih sjedala	750	710
Od stražnjeg sjedala	1090	1120

Opći podaci		
Dimenzije prtljažnog prostora u mm	3 vrata	5 vrata
Dužina prtljažnika do naslona stražnjih sjedala	705	705
Dužina prtljažnika s naslonima stražnjih sjedala preklopljenim prema naprijed	1372	1372
Širina između blatobrana	944	944
Visina prtljažnog prostora	691	684
Visina otvora	650	683
Širina otvora u visini pojaseva	969	969

Krug okretaja u m	3 vrata	5 vrata
Krajevi vozila	10,60	10,60
Od pregrade do pregrade	11,00	11,00





Benzinski motori									
Motori	1.0 Turbo ECOTEC® Start/Stop (66 kW / 90 KS)	1.2 (51 kW / 70 KS)	1.4 (55 kW / 75 KS)	1.4 (66 kW / 90 KS)	1.4 (66 kW / 90 KS)	1.4 Start/Stop (66 kW / 90 KS)	1.4 LPG ECOTEC® (66 kW / 90 KS)	1.4 Turbo Start/Stop (74 kW / 100 KS)	1.4 Turbo Start/Stop (110 kW / 150 KS)
Standard emisije	EURO6	EURO6.2	EURO6.2	EURO6.2	EURO6.2	EURO6.2	EURO6.2	EURO6.2	EURO6.2
Govorilo	Benzin	Benzin	Benzin	Benzin	Benzin	Benzin	Benzin / LPG	Benzin	Benzin
Broj cilindara	3	4	4	4	4	4	4	4	4
Promjer u mm	74,0	73,4	73,4	73,4	73,4	73,4	73,4	72,5	72,5
Hod u mm	77,4	72,6	82,6	82,6	82,6	82,6	82,6	82,6	82,6
Zapremnina motora (cm <sup>3</sup> )	999	1229	1398	1398	1398	1398	1398	1364	1364
Snaga (kW/KS)	66 / 90	51 / 70	55 / 75	66 / 90	66 / 90	66 / 90	66 / 90	74 / 100	110 / 150
Pri broju okretaja	3700-6000	5600	4200-6000	6000	6000	6000	6000	3500-6000	5000
Okretni moment (Nm)	170	115	130	130	130	130	130 (Benzin) / 124 (LPG)	200	220
Pri broju okretaja	1800-3700	4000	4000	4000	4000	4000	4000	1850-3500	3000-4500

Masa i opterećenja osovine u kg (3 vrata / 5 vrata)									
Masa praznog vozila uključujući i vozača	1163 / 1199	1120 / 1163	1120 / 1163	1141 / 1163	1163 / 1199	1141 / 1163	1199 / 1237	1199 / 1237	1214 / 1317
Dozvoljena masa vozila	1635 / 1665	1575 / 1605	1575 / 1605	1585 / 1615	1615 / 1645	1595 / 1615	1615 / 1635	1665 / 1695	1690 / 1720
Nosivost	472 / 466	455 / 442	455 / 442	444 / 452	452 / 446	454/452	416 / 398	466 / 458	476 / 403
Maksimalna težina prikolice bez kočnica	560 / 560	540 / 540	540 / 540	550 / 550	550 / 550	550 / 550	580 / 580	580 / 580	580 / 580
Maksimalna težina prikolice (12% nagib)	1200 / 1200	700 / 700	700 / 700	800 / 800	800 / 800	800 / 800	800 / 800	1150 / 1150	1200 / 1200

Potrošnja goriva (l/100 km) (3 vrata)									
Prijenos	Ručni mjenjač sa 6 st. prijenosa	Ručni mjenjač sa 5 st. prijenosa	Ručni mjenjač sa 5 st. prijenosa	Ručni mjenjač sa 5 st. prijenosa	Automatski mjenjač s 6 st. prijenosa	Ručni mjenjač sa 5 st. prijenosa	Ručni mjenjač sa 5 st. prijenosa	Ručni mjenjač sa 6 st. prijenosa	Ručni mjenjač sa 6 st. prijenosa
U gradu	5,5	7,4-7,3	6,9	7,4-7,2	8,1-7,7	6,9-6,8	7,6-7,4 (Benzin) / 9,8 (LPG)	7,1-7,0	7,9-7,7
Van grada	3,9-3,8	5,0-4,9	4,2	4,9-4,8	5,7-5,4	5,0-4,9	5,3-5,1 (Benzin)/6,6-6,5 (LPG)	5,0-4,8	5,3-5,1
Prosječna	4,5-4,4	5,9-5,7	5,2	5,8-5,7	6,5-6,2	5,7-5,6	6,1-6,0 (Benzin)/7,8-7,7 (LPG)	5,8-5,6	6,2-6,1
Emisija CO <sub>2</sub> (g/km)	111	132	131	131	142	129	140-136 (Benzin)/ 125 (LPG)	128	138
Najveća brzina (km/h)	180	162	167	175	170	175	175	185	207
Ubrzanje 0-100 km/h (s)	11,9	16,0	14,0	13,2	13,9	13,2	13,9	11,0	8,9

Potrošnja goriva (l/100 km) (5 vrata)									
Prijenos	Ručni mjenjač sa 6 st. prijenosa	Ručni mjenjač sa 5 st. prijenosa	Ručni mjenjač sa 5 st. prijenosa	Ručni mjenjač sa 5 st. prijenosa	Automatski mjenjač s 6 st. prijenosa	Ručni mjenjač sa 5 st. prijenosa	Ručni mjenjač sa 5 st. prijenosa	Ručni mjenjač sa 6 st. prijenosa	Ručni mjenjač sa 6 st. prijenosa
U gradu	5,6-5,5	7,4-7,3	6,9	7,4-7,2	8,6-8,2	6,9-6,8	7,5-7,4 (Benzin)/9,8 (LPG)	7,1-7,0	7,9-7,7
Van grada	4,1-4,0	5,0-4,8	4,2	4,9-4,8	6,0-5,6	5,0-4,9	5,2-5,1 (Benzin)/6,6-6,4 (LPG)	4,9-4,8	5,3-5,1
Prosječna	4,6	5,8-5,7	5,2	5,8-5,7	6,9-6,6	5,7-5,6	6,1-5,9 (Benzin)/7,8-7,7 (LPG)	5,8-5,6	6,2-6,1
Emisija CO <sub>2</sub> (g/km)	115	131	130	130	150	128	136 (Benzin)/125 (LPG)	128	139
Najveća brzina (km/h)	180	162	167	175	170	175	175	185	207
Ubrzanje 0-100 km/h (s)	11,9	16,0	14,0	13,2	13,9	13,2	13,9	11,0	8,9

Cjenik je važeći od 26.11.2018. do objave novog. Izrađen je prema težaju od 7.45 KN za 1 EUR. Konačna cijena novog vozila se obračunava u kunama prema prodajnom težaju EUR-a kod RBA banke važećem na dan uplate (osim posebnog poreza). Preporučena maloprodajna cijena vozila uključuje PDV i posebni porez (trošarinu) kod vozila koja su u obvezi plaćanja posebnog poreza na motorna vozila. Preporučena maloprodajna cijena dodatne opreme uključuje samo PDV, ali ne i posebni porez (trošarinu). Iznos posebnog poreza na motorna vozila je informativan.

Konačan iznos posebnog poreza ovisi o odabranoj dodatnoj opremi i dimenzijama guma te se za detaljni izračun obratite svom ovlaštenom Opel partneru.

Recikliranje: informacije o programu Dizajn za okoliš, našoj mreži zamjene starog za novo i recikliranju vozila kojima je istekao vijek trajanja potražite na web-mjestu [www.opel.hr](http://www.opel.hr).

Sadržaj se temelji na informacijama dostupnima 26.11.2018. Vaš ovlašten Opel partner može Vam dati točne informacije o mogućim promjenama u međuvremenu.

Podaci su informativni. Opel Southeast Europe LLC ne snosi nikakvu odgovornost.

Opel Southeast Europe LLC, 11/2018.