

# OPEL Combo Life



Benzin	Combo		Selection		Enjoy		Innovation
	Motor	Mjenjač	L1H1 standardna nosivost	L2H1 standardna nosivost	L1H1 standardna nosivost	L2H1 standardna nosivost	L1H1 standardna nosivost
Dizel	1.2 Start/Stop 81 kW / 110 KS	Ručni mjenjač s 6 st. prijenosa	143 115	146 095	153 545	156 525	170 954
	1.5 Dizel 55 kW / 75 KS	Ručni mjenjač s 5 st. prijenosa	148 730	-	161 296	-	176 941
	1.5 Dizel Start/Stop 75 kW / 100 KS	Ručni mjenjač s 5 st. prijenosa	149 345	152 325	161 986	165 115	177 631
	1.5 Dizel Start/Stop 96 kW / 130 KS	Ručni mjenjač s 6 st. prijenosa	155 215	160 257	168 079	171 208	183 724
	1.5 Dizel Start/Stop 96 kW / 130 KS	Automatski mjenjač sa 8 st. prijenosa	168 336	171 465	179 288	182 417	194 933

Benzin	Combo		Selection		Enjoy		Innovation
	Motor	Mjenjač	L1H1 povećana nosivost	L2H1 povećana nosivost	L1H1 povećana nosivost	L2H1 povećana nosivost	L1H1 povećana nosivost
Dizel	1.2 Start/Stop 81 kW / 110 KS	Ručni mjenjač s 6 st. prijenosa	144 605	147 585	155 035	158 015	-
	1.5 Dizel 55 kW / 75 KS	Ručni mjenjač s 5 st. prijenosa	150 220	-	162 861	-	-
	1.5 Dizel Start/Stop 75 kW / 100 KS	Ručni mjenjač s 5 st. prijenosa	150 835	153 815	163 550	166 679	-
	1.5 Dizel Start/Stop 96 kW / 130 KS	Ručni mjenjač s 6 st. prijenosa	156 705	161 821	169 644	172 773	-
	1.5 Dizel Start/Stop 96 kW / 130 KS	Automatski mjenjač sa 8 st. prijenosa	169 901	173 030	180 852	183 981	-

Cjenik je važeći od 25.10.2018. do objave novog. Izrađen je prema tečaju od 7.45 KN za 1 EUR. Konačna cijena novog vozila se obračunava u kunama prema prodajnom tečaju EUR-a kod RBA banke važećem na dan uplate (osim posebnog poreza). Preporučena maloprodajna cijena vozila uključuje PDV i posebni porez (trošarinu) kod vozila koja su u obvezi plaćanja posebnog poreza na motorna vozila. Preporučena maloprodajna cijena dodatne opreme uključuje samo PDV, ali ne i posebni porez (trošarinu). Iznos posebnog poreza na motorna vozila je informativan.

Konačan iznos posebnog poreza ovisi o odabranoj dodatnoj opremi i dimenzijama guma te se za detaljni izračun obratite svom ovlaštenom Opel partneru.

Recikliranje: informacije o programu Dizajn za okoliš, našoj mreži zamjene starog za novo i recikliranju vozila kojima je istekao vijek trajanja potražite na web-mjestu [www.opel.hr](http://www.opel.hr).

Sadržaj se temelji na informacijama dostupnima 25.10.2018. Vaš ovlašten Opel partner može Vam dati točne informacije o mogućim promjenama u međuvremenu.

Podaci su informativni. Opel Southeast Europe LLC ne snosi nikakvu odgovornost.

Opel Southeast Europe LLC, 10/2018.

DODATNI PAKETI OPREME		Selection	Enjoy	Innovation
<b>Prodajni paket Sight &amp; Light 1</b> Sustav brisača za vjetrobransko staklo s pulsni radom, osjetljiv na vlagu, Unutrašnji retrovizor sa senzorima, Automatska kontrola dugih prednjih svjetala, 3,5-inčni zaslon u boji na ploči s instrumentima, Prednja svjetla za maglu sa zakretnom funkcijom	CWX	2 235	2 235	2 235
<b>Prodajni paket za obitelji s djecom</b> Dodatni retrovizor i/s, Stražnji prozor sa sjenilom, Preklopivo suvozačko sjedalo, Praktična mreža	WV6	-	1 863	1 863
<b>Prodajni paket za sva godišnja doba</b> Kontrola držanja podloge	PS4	745	745	745
<b>Cool &amp; Sound 1</b> Informacijsko-multimedijски sustav s radijem, Klimatizacija, ručne kontrole	XIDY	10 430	-	-
<b>Cool &amp; Sound 2</b> Navi 5.0 IntelliLink, Elektronička klimatizacija (ECC), Prodajni paket Sight & Light 1	XIDZ	13 410	10 803	10 803
<b>Paket za vanjštinu 1</b> Kućište vanjskog retrovizora u boji karoserije, šina za klizna vrata u boji karoserije	XIEA	186	-	-
<b>Paket za vanjštinu 2</b> Prednji odbojnik u boji karoserije, Stražnji odbojnik u boji karoserije	XIEC	894	-	-
<b>Paket za parkiranje (samo s IO5/IO6)</b> Stražnja kamera za pomoć pri parkiranju, Parkirni senzori prednji i stražnji, Panoramska stražnja kamera koja pokriva 180°, Senzorski pokazatelj, ultrazvučno prepoznavanje objekata u mrtvom kutu, Vanjski retrovizor, električni, grijani, električno podešavanje, Prednja svjetla za maglu sa zakretnom funkcijom, Električno podizanje vozačeva prozora, brzo podizanje i spuštanje, Stražnji električni podizači prozora, brzo podizanje i spuštanje	XIEE	5 215	5 215	5 215
<b>Zimski paket</b> Grijač vozačkog i suvozačkog sjedala, Upravljač s 3 kraka, kožni, sportski	XIBV	2 235	2 235	2 235
<b>Paket za udobnost</b> Stražnji električni podizači prozora, brzo podizanje i spuštanje, Električno podizanje vozačeva prozora, brzo podizanje i spuštanje, Vanjski retrovizor, električni, grijani, električno podešavanje, Informacijsko-multimedijски sustav s radijem, Parkirni senzori stražnji, Panoramska stražnja kamera koja pokriva 180°	XIEL	7 450	7 450	7 450
<b>Paket Executive 2 (samo s CWX)</b> Elektronička klimatizacija (ECC), Vanjski retrovizor, električni, grijani, električno podešavanje, Upravljač s 3 kraka, kožni, sportski, Grijač vozačkog i suvozačkog sjedala, Head up display, Električna parkirna kočnica, Navi 5.0 IntelliLink, Poluautomatski parkirni senzori s videoprikazom, Senzorski pokazatelj, ultrazvučno prepoznavanje objekata u mrtvom kutu, Prednja svjetla za maglu sa zakretnom funkcijom, Stražnji otvori za zrak za veliku središnju konzolu, otvori na naslonu za ruku imaju prilagodljivo električno puhalo, Panoramska stražnja kamera koja pokriva 180°, Stražnji električni podizači prozora, brzo podizanje i spuštanje, Električno podizanje vozačeva prozora, brzo podizanje i spuštanje	XIEG	-	22 350	22 350
<b>Prodajni paket Sigurnost, varijanta 1</b> Prednji senzori za izbjegavanje sudara, Pokazatelj, senzor napuštanja prometne trake, 3,5-inčni zaslon u boji na ploči s instrumentima, Senzorski pokazatelj za prepoznavanje prometnih znakova, unaprijedi	B26	S	S	S

VANJSKA OPREMA		Selection	Enjoy	Innovation
Osnovne boje	BAS	0	0	0
Metalik i dvoslojne metalik boje	9M2	2 608	2 608	2 608
Krovne šine, nosač za prtljagu	E2R	118	1 118	S
Automatsko uključivanje svjetala	T83	S	S	S
Prednja svjetla za maglu sa zakretnom funkcijom	T3U	1 192	1 192	S
LED svjetla za dnevnu vožnju	T7E	-	2 235	S
Parkirni senzori stražnji	UD7	2 235	2 235	2 235
Parkirni senzori prednji i stražnji	UD5	2 980	2 980	2 980
Kućište vanjskog retrovizora u crnoj boji	DPK	S	0	-
Prednji odbojnik u crnoj boji	VH6	S	1 863	-
Prednji odbojnik u boji karoserije	VU8	745	S	S
Stražnji odbojnik u crnoj boji	VJG	S	0	-
Stražnji odbojnik u boji karoserije	VN5	745	S	S
Bočna zaštita B/S u crnoj boji	B87	S	S	-
Zaštita B/S u boji karoserije	B86	745	745	S
Kvaka u crnoj boji	D72	S	0	-
Kvaka u boji karoserije	D75	75	S	S
Vanjski retrovizor, električni, grijani, električno podešavanje	DXL	1 863	1 863	1 863
Stražnja vrata s prozorom	J1X	S	1 863	-
Poklopac prtljažnika	J1U	1 490	S	1 490
Poklopac prtljažnika s prozorom koji se otvara	J20	1 863	373	S
Stražnji panel za otvaranje lijevom rukom s prozorom na kant	CVA	S	-	-
Stražnja klizna vrata za otvaranje lijevom rukom s prozorom na kant	CVE	5 215	S	S
Stražnja klizna vrata za otvaranje desnom rukom s prozorom na kant	CVD	S	S	S
Zatamnjena prozorska stakla	AKO	745	745	S
Panoramski krov s pretincem za pohranu	C2K	-	5 215	S
Uklonjiva kuka za vuču, za profesionalnu upotrebu	VQ9	3 725	3 725	3 725
Fiksna kuka za vuču, 50 kg	VRA	2 608	2 608	2 608
Ukida se oznaka na motoru	W5T	0	0	0

UNUTARNJA OPREMA		Selection	Enjoy	Innovation
Presvlake od tkanine, osnovna Mistral siva	TAUI	S	-	-
Presvlake od tkanine, napredna Mistral siva	TAUG	-	S	-
Presvlake od tkanine, Mistral smeđe	TAUH	-	-	S
Prilagodnik za vozačko sjedalo u 6 smjerova, ukidanje ručnog spuštanja naslona, ručni	A2V	1 490	S	S
Preklopivo suvozačko sjedalo	D6K	-	1 490	1 490
Stražnja klupa, djeljiva u omjeru 60/40, preklopiva	AMG	S	S	-
Stražnja klupa, djeljiva u omjeru 33/33/33, preklopiv naslon (tri pojedinačna stražnja sjedala s daljinskim spuštanjem (dostupno s lakim preklapanjem od 2. kvartala 2019./već dostupno s ručnim preklapanjem))	APS	-	1 341	S
Treći red sjedala za 2 putnika, pojedinačna sjedala, preklopiva/uklonjiva (samo verzija s većim međuosovinskim razmakom: klizna)	AXA	-	0	-
Grijač vozačkog i suvozačkog sjedala	KA1	1 863	1 863	1 863
Konzola u prednjem dijelu, podna, klizni naslon za ruku	DBU	-	894	894
Upravljač s 3 kraka, sportski	N54	S	S	S
Upravljač s 3 kraka, kožni, sportski	N35	1 192	1 192	1 192
Stražnji otvori za zrak za veliku središnju konzolu, otvori na naslonu za ruku imaju prilagodljivo električno puhalo	C59	1 639	1 639	1 639
Unutrašnji retrovizor s nagibom	D31	S	S	0
Unutrašnji retrovizor sa senzorima	DD8	373	373	S
Pepeljara s upaljačem	DT4	149	149	149
Stražnji pretinac za pohranu, u 2. redu sjedala	GI5	-	373	S
Električno podizanje vozačeva prozora, brzo podizanje i spuštanje	AXG	745	745	S
Stražnji električni podizači prozora, brzo podizanje i spuštanje	AER	1 863	1 863	S
Pokriva podni tepih, vinil, prtljažnik	BCL	298	298	298
Praktična mreža	APT	894	894	894
Električna utičnica, dodatna, 230 V	KI5	745	745	745
Osnovni grijač s filtrom za čestice i mirise	C42	S	-	-
Klimatizacija, ručne kontrole	C60	3 725	S	S
Elektronička klimatizacija (ECC), dvozonaska, recirkulacija za vozača i suvozača, filter za čestice i mirise, senzor vlage	CJ2	5 215	1 490	1 490
Radijator s mogućnošću grijanja i hlađenja, napaja se gorivom, s tajmerom	K07	5 960	5 960	5 960
Radijator s mogućnošću grijanja i hlađenja, napaja se gorivom, s tajmerom i daljinskim upravljanjem	K0R	8 195	8 195	8 195
Raspored sjedala za 5 putnika	ZP5	S	S	S
Raspored sjedala za 7 putnika	ZP7	-	4 470	-

AUDIO		Selection	Enjoy	Innovation
Radio s početka ponude (RD6) s Bluetoothom i USB priključkom	IO7	S	S	S
Informacijsko-multimedijski sustav s radijem (nadogradnja 1: Multimedia Radio s projiciranjem zaslona mobitela i zaslonom u boji (RCC))	IO5	2 980	2 980	2 980
Navi 5.0 IntelliLink (TOL Radio: Multimedia Navi Pro (NAC) s projiciranjem zaslona mobitela, najvećim zaslonom u boji i navigacijom)	IO6	5 960	5 960	5 960
Integrirani digitalni audiosustav DAB/DAB+/DMB-R	U2Q	745	745	745
Reproduktor CD-a i MP3 zapisa	TG5	1 118	1 118	1 118
Head up display	UV6	-	2 608	2 608
Prijenosni induktivni punjač za bežične uređaje	K4C	745	745	745

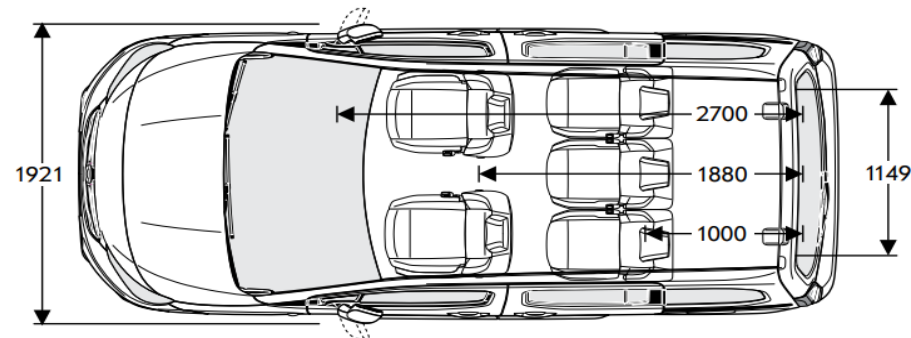
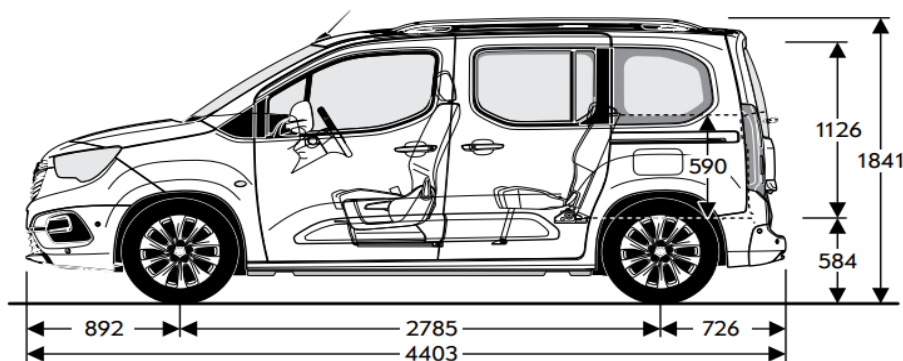
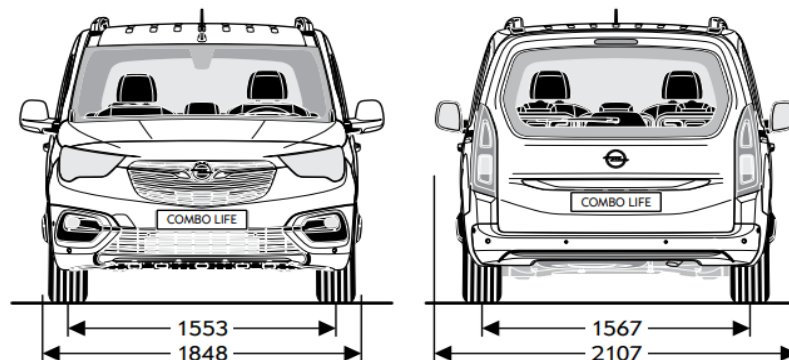
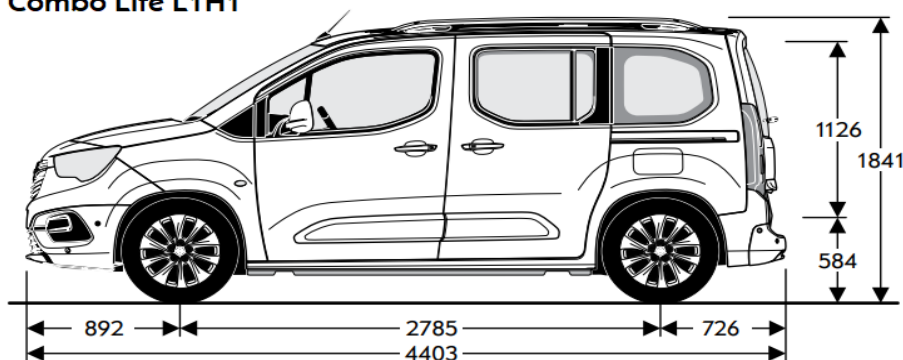
SIGURNOST		Selection	Enjoy	Innovation
ESP sa sustavom protiv klizanja na nizbrdici	FX3	S	S	S
Zračni jastuci za vozača i suvozača, bočni i zračne zavjese s boka, sprijeda i straga	AY2	S	S	S
Kontrola zaključavanja, daljinski ulazak, pasivni ulazak	ATH	1 676	1 676	1 676
Preklopni ključ	KTM	S	S	S
Primarni preklopni ključ, dodatni preklopni ključ	KTF	149	149	149
Automatski tempomat, elektronički, vodič brzine	K33	S	S	S
Automatski tempomat, prilagodljivi, vozačev odabir	K38	3 129	3 129	3 129
Panoramska stražnja kamera koja pokriva 180°	UVP	2 235	2 235	2 235
Senzorski pokazatelj, ultrazvučno prepoznavanje objekata u mrtvom kutu	UDQ	1 118	1 118	1 118
Poluautomatski parkirni senzori s videoprikazom	UFQ	745	745	745
Pokazatelj, upozorenje u slučaju nevezanja sigurnosnog pojasa, vozač	UHG	0	0	0
Pokazatelj, upozorenje u slučaju nevezanja sigurnosnog pojasa, stražnje sjedalo	UH5	0	0	0
Pokazatelj, upozorenje u slučaju nevezanja sigurnosnog pojasa, stražnje sjedalo, 3. red	UH6	186	186	-
Pokazatelj, senzor napuštanja prometne trake	UHX	S	S	S
Pokazatelj tlaka u gumama, sustav za otkrivanje ispuštanja	UJO	S	S	S
Električna parkirna kočnica	J71	1 118	1 118	1 118
Zaštita podvozja	EQ9	149	149	149

GUME I NAPLATCI		Selection	Enjoy	Innovation
Kotač 16 X 6.5, J, čelik, dizajn 1	RRY	S	S	S
Kotač 16 X 6.5, J, aluminij, dizajn 1	RRZ	2 980	2 980	2 980
Kotač 17 X 7.0, J, aluminij, dizajn 1	RSB	4 098	4 098	4 098
Gume 205/60R16 SL 92H BW HW1	Q3D	0	0	0
Univerzalne gume 205/60R16 XL 96H BW ALE VAR1	Q3X	1 118	1 118	1 118
Komplet za popravak gume	KTI	S	S	S
Rezervni kotač 16 x 6.5,J, čelik	RU9	1 118	1 118	1 118

Opći podaci	
Vanjske dimenzije u mm	Life L1H1
Visina, prazan	1841
Ukupna dužina	4403
Međuosovinski razmak	2785
Širina (sa/bez vanjskih ogledala)	2107 / 1848
Trag kotača (prednjih / stražnjih)	1553 / 1567
Unutarne dimenzije u l	
Obujam prtljažnog prostora (ECIE mjerna metoda)	Life L1H1
	597
Krug okretaja u m	
Trag kotača	Life L1H1
	10,80

Opći podaci	
Masa i opterećenja osovine u kg	Life L1H1
Masa praznog vozila uključujući i vozača	1473-1599
Dozvoljena masa vozila	2040-2290
Kapacitet spremnika za gorivo (l)	60 (Benzin) / 50 (Dizel)
Maksimalna težina prikolice bez kočnica	600
Maksimalna težina prikolice (12% nagib)	1000-1500
Dimenzije prtljažnog prostora (ECIE/GM) u mm	
Life L1H1	Life L1H1
Dužina prtljažnika do naslona sjedala	1000
Dužina prtljažnika s naslonima sjedala preklapljenim prema naprijed	1880
Širina između blatobrana	1149
Visina	1126

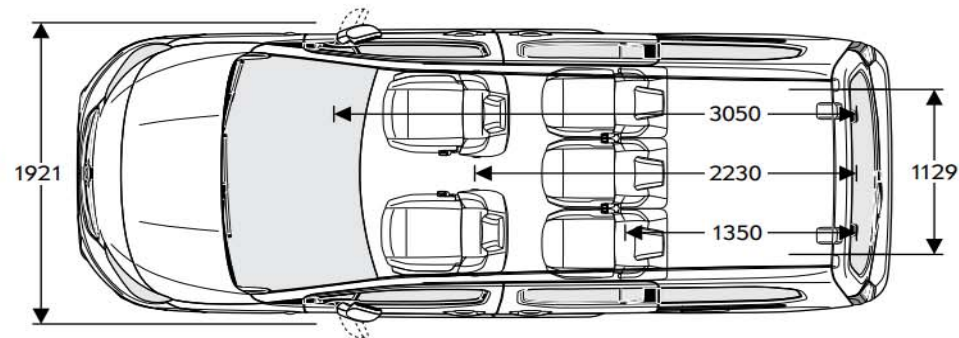
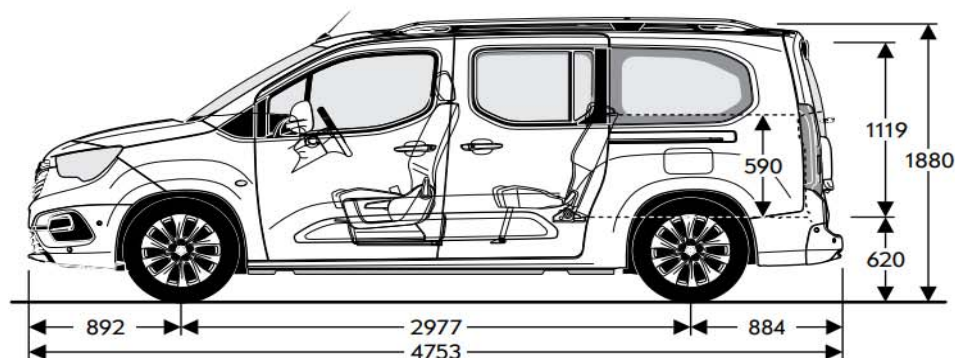
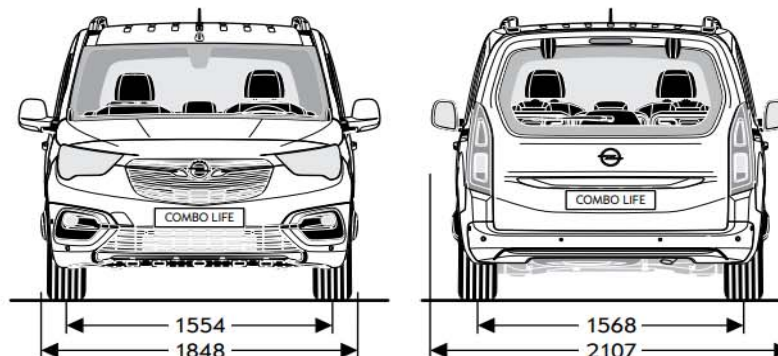
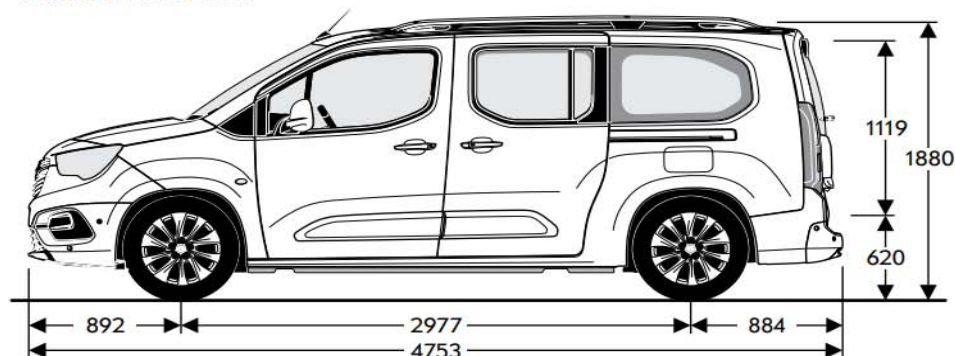
Combo Life L1H1



Opći podaci	
Vanjske dimenzije u mm	Life L2H1
Visina, prazan	1880
Ukupna dužina	4753
Međuosovinski razmak	2977
Širina (sa/bez vanjskih ogledala)	2107 / 1848
Trag kotača (prednjih / stražnjih)	1554 / 1568
Unutarne dimenzije u l	Life L2H1
Obujam prtljažnog prostora (ECIE mjerna metoda)	850
Krug okretaja u m	Life L2H1
Trag kotača	11,50

Opći podaci	
Masa i opterećenja osovine u kg	Life L2H1
Masa praznog vozila uključujući i vozača	1505-1615
Dozvoljena masa vozila	2070-2320
Kapacitet spremnika za gorivo (l)	60 (Benzin) / 50 (Dizel)
Maksimalna težina prikolice bez kočnica	600
Maksimalna težina prikolice (12% nagib)	1000-1500
Dimenzije prtljažnog prostora (ECIE/GM) u mm	Life L2H1
Dužina prtljažnika do naslona sjedala	1350
Dužina prtljažnika s naslonima sjedala preklopljenim prema naprijed	2230
Širina između blatobrana	1129
Visina	1119

### Combo Life L2H1



Benzinski motori		Dizelski motori			
Motor	1.2 Start/Stop (81 kW / 110 KS)	1.5 Dizel (55 kW / 75 KS)	1.5 Dizel Start/Stop (75 kW / 100 KS)	1.5 Dizel Start/Stop (96 kW / 130 KS)	1.5 Dizel Start/Stop (96 kW / 130 KS)
Standard emisije	Euro 6d-TEMP	Euro 6d-TEMP	Euro 6d-TEMP	Euro 6d-TEMP	Euro 6d-TEMP
Gorivo	Benzin	Dizel	Dizel	Dizel	Dizel
Broj cilindara	3	4	4	4	4
Zapremnina motora (cm <sup>3</sup> )	1199	1499	1499	1499	1499
Snaga (kW/KS)	81 / 110	55 / 75	75 / 100	96 / 130	96 / 130
Pri broju okretaja	5500	3500	3500	3750	3750
Okretni moment (Nm)	205	230	250	300	300
Pri broju okretaja	1750	1750	1750	1750	1750
Potrošnja goriva (l/100 km)		Potrošnja goriva (l/100 km)			
Prijenos	Ručni mjenjač s 6 st. prijenosa	Ručni mjenjač s 5 st. prijenosa	Ručni mjenjač s 5 st. prijenosa	Ručni mjenjač s 6 st. prijenosa	Automatski mjenjač sa 8 st. prijenosa
U gradu	6,9–6,3	4,6	4,9–4,5	4,9–4,8	4,8–4,6
Van grada	5,2–5,0	3,9–3,8	4,3–4,0	4,3–4,0	4,3–4,1
Prosječna	5,8–5,5	4,2–4,1	4,5–4,2	4,5–4,3	4,5–4,3
Emisija CO <sub>2</sub> (g/km)	128	116	111	119	116
Najveća brzina (km/h)	175	153	175	185	184
Ubrzanje 0-100 km/h (s)	11,8	16,5	12,7	10,6	11,4

Cjenik je važeći od 25.10.2018. do objave novog. Izrađen je prema težaju od 7.45 KN za 1 EUR. Konačna cijena novog vozila se obračunava u kunama prema prodajnom tečaju EUR-a kod RBA banke važećem na dan uplate (osim posebnog poreza). Preporučena maloprodajna cijena vozila uključuje PDV i posebni porez (trošarinu) kod vozila koja su u obvezi plaćanja posebnog poreza na motorna vozila. Preporučena maloprodajna cijena dodatne opreme uključuje samo PDV, ali ne i posebni porez (trošarinu). Iznos posebnog poreza na motorna vozila je informativan.

Konačan iznos posebnog poreza ovisi o odabranoj dodatnoj opremi i dimenzijama guma te se za detaljni izračun obratite svom ovlaštenom Opel partneru.

Recikliranje: informacije o programu Dizajn za okoliš, našoj mreži zamjene starog za novo i recikliranju vozila kojima je istekao vijek trajanja potražite na web-mjestu [www.opel.hr](http://www.opel.hr).

Sadržaj se temelji na informacijama dostupnima 25.10.2018. Vaš ovlašten Opel partner može Vam dati točne informacije o mogućim promjenama u međuvremenu.

Podaci su informativni. Opel Southeast Europe LLC ne snosi nikakvu odgovornost.

Opel Southeast Europe LLC, 10/2018.