

OPEL Cascada



Benzin	2 vrata		Innovation
	Motor	Mjenjač	
	1.6 Turbo Start/Stop 100 kW/136 KS	Ručni mjenjač sa 6 st. prijenosa	277 238
	1.6 Turbo 100 kW/136 KS	Automatski mjenjač sa 6 st. prijenosa	270 148
	1.6 Turbo Start/Stop 125 kW/170 KS	Ručni mjenjač sa 6 st. prijenosa	256 839

Cjenik je važeći od 05.07.2018. do objave novog. Izrađen je prema tečaju od 7.45 KN za 1 EUR. Konačna cijena novog vozila se obračunava u kunama prema prodajnom tečaju EUR-a kod RBA banke važećem na dan uplate (osim posebnog poreza). Preporučena maloprodajna cijena vozila uključuje PDV i posebni porez (trošarinu) kod vozila koja su u obvezi plaćanja posebnog poreza na motorna vozila. Preporučena maloprodajna cijena dodatne opreme uključuje samo PDV, ali ne i posebni porez (trošarinu). Iznos posebnog poreza na motorna vozila je informativan.

Konačan iznos posebnog poreza ovisi o odabranoj dodatnoj opremi i dimenzijama guma te se za detaljni izračun obratite svom ovlaštenom Opel partneru.

Recikliranje: informacije o programu Dizajn za okoliš, našoj mreži zamjene starog za novo i recikliranje vozila kojima je istekao vijek trajanja potražite na web-mjestu www.opel.hr.

Sadržaj se temelji na informacijama dostupnima 05.07.2018. Vaš ovlašten Opel partner može Vam dati točne informacije o mogućim promjenama u međuvremenu.

Podaci su informativni. Opel Southeast Europe LLC ne snosi nikakvu odgovornost.

Opel Southeast Europe LLC, 07/2018.

Standardna oprema

Innovation
Spušteno sportsko podvozje
Atermičko vjetrobransko staklo
Vjetrobransko tonirano staklo
Električno podešavanje i grijanje vanjskih ogledala s kućištima u boji vozila (ručno preklopiva)
Crna boja pomičnog krova
Svjetla za dnevnu vožnju sa žarnom niti
Svjetla za maglu sprijeda
LED stražnje svjetlo
Halogena prednja svjetla
Unutrašnji retrovizor, preklopiv
Osvjetljena ogledala u štitnicima za sunce
Spremnik s utičnicom, dodatno
Upravljač s 3 kraka presvučen kožom
Električna parkirna kočnica
Klima uređaj, automatska Dual Zone, elektronička kontrola klime
Sistem niveliranja prednjih lampi, ručni
Kontrola radija na upravljaču
Radio CD 600
Dodatni priključak (LINE IN), Informativni zaslon u boji dijagonale 7 inča, WVGA, Sustav 7 zvučnika 4 x 20 W, premium, Radio, IntelliLink / povezivost
Ekran: dodatne informacije za vozača (grafički, jedna boja)
Sistem za praćenje tlaka u gumama
Prednji naslon za glavu, aktivan (2-smjerni)
Zračni jastuci za vozača, suvozača i bočni zračni jastuci
Prekidač za isključivanje zračnih jastuka – prednjih i bočnih suvozačkih
Tempomat
Dva preklopna ključa
Pomoć pri parkiranju, straga
Sportski aluminijски naplatci 18 x 7.5
Kit za napuhivanje gume

DODATNI PAKETI OPREME	Innovation
Sight & Light paket 1 Senzori za kišu, Unutarnje ogledalo osjetljivo na jačinu svjetla, Automatsko upravljanje svjetlima s detekcijom tunela, Napredno upravljanje svjetlosnim snopom	TSQ 1 676
Premium paket prednjih svjetala Sight & Light paket 1, Senzori za kišu, Unutarnje ogledalo osjetljivo na jačinu svjetla, Napredno upravljanje svjetlosnim snopom, Automatsko upravljanje svjetlima s detekcijom tunela, LED dnevna svjetla, Bi-Xenon svjetla, Prilagodljivo prednje osvjetljenje, Perači prednjih svjetala, Automatsko podešavanje visine snopa prednjih svjetala	A8Z 9 313
Ergonomska sportska sjedala za vozača i suvozača Produžetak površine sjedenja, vozač, Produžetak površine sjedenja, suvozač, Aktivni naslon za glavu na prednjim sjedalima (podesiv u 4 smjera), Lumbalna potpora vozača, Lumbalna potpora suvozača, Grijanje prednjih sjedala	SRY 3 293
Perimeter Protection Paket Električno preklopiva i grijana vanjska ogledala, Upozorenje na vozila u mrtvom kutu, Napredna pomoć prilikom parkiranja	AQF 7 137
Paket pomoći vozaču 2 Sight & Light paket 1, Senzori za kišu, Unutarnje ogledalo osjetljivo na jačinu svjetla, Napredno upravljanje svjetlosnim snopom, Automatsko upravljanje svjetlima s detekcijom tunela, Upozorenja prilikom nenamjernog napuštanja prometne trake i u slučaju opasnosti od frontalnog sudara, Indikator razmaka udaljenosti, Raspoznavanje prometnih znakova, Upravljanje snopom svjetala	ZQ3 7 137
Paket servo sjedala za vozača i suvozača 1 El. prilagođavanje suvozačkog sjedala u više smjerova, Električno podešavanje vozačkog sjedala u više smjerova	ST4 2 734
Paket servo sjedala za vozača i suvozača 2 Ventilacija prednjih sjedala, El. prilagođavanje suvozačkog sjedala u više smjerova, Električno podešavanje vozačkog sjedala u više smjerova, Električni sustav za lak ulazak (Easy Entry) na stražnja sjedala	ST5 5 461
Sportski paket Aluminijski naplatci 19 x 8.0, J, dizajn 3, Ergonomski sportski upravljač s tri kraka presvučen kožom, Sportske aluminijske papučice	ST3 6 519
Paket Cascada Supreme (Dostupno samo s: TAAV & GAZ / GB9) Grijanje upravljača, Aluminijski naplatci 20 x 8.5, 5 krakova, Diamond Cut, High Gloss Black, Krovna podstava sa zvučnom izolacijom	PI3 18 625

VANJSKA OPREMA	Innovation
Osnovne boje (GAZ)	BAS 0
Metalik boja (GB9/GR5/GDX)	9M2 3 479
Brijantna boja (GG7)	9BR 3 479
Butik boje (GWD/GDB/G6R)	BBQ 4 597
Električno preklopiva i grijana vanjska ogledala	DWF 1 676
Malbec boja pomičnog krova	
Krovna podstava sa zvučnom izolacijom	21J 2 980
Krovna podstava sa zvučnom izolacijom (Dostupno samo s crnim krovom)	C1Y 2 175
ecoFLEX oznaka	W5T 0

UNUTARNJA OPREMA	Innovation
Presvlake u kombinaciji tkanina/vinyl, Lumio	TAJT 0
Presvlake, koža, Siena, perforirana, crna	
Ergonomska sjedala za vozača i suvozača, Središnji panel Black Magic, Grijanje prednjih sjedala, Lumbalna potpora putnika, Lumbalna potpora vozača, Aktivni naslon za glavu na prednjim sjedalima (podesiv u 4 smjera), Produžetak površine sjedenja, suvozač, Produžetak površine sjedenja, vozač, Sportska prednja sjedala	TAAV 12 106
Presvlake, koža, Siena, perforirana, crna (sa Pi3)	TAAV 0
Unutrašnje presvlake od kože Siena s rupicama, krem	
Lumbalna potpora putnika, Lumbalna potpora vozača, Središnja obloga - Piano Black, Grijanje prednjih sjedala, Aktivni naslon za glavu na prednjim sjedalima (podesiv u 4 smjera), Produžetak površine sjedenja, suvozač, Produžetak površine sjedenja, vozač, Ergonomska sjedala za vozača i suvozača, Sportska prednja sjedala	TAMD 12 106
Kožne presvlake Nappa u boji Jet Black/Brandy	
Ergonomski sportski upravljač s tri kraka presvučen kožom, Paket servo sjedala za vozača i suvozača 2, Ergonomska sjedala za vozača i suvozača, Središnja obloga - Piano Black, Otirači sprijeda i straga, tkanina, Grijanje prednjih sjedala, Lumbalna potpora putnika, Lumbalna potpora vozača, Aktivni naslon za glavu na prednjim sjedalima (podesiv u 4 smjera), Produžetak površine sjedenja, suvozač, Produžetak površine sjedenja, vozač, Sportska prednja sjedala	TAJU 18 312
Grijanje prednjih sjedala	KA1 1 118
Sportske aluminijske papučice	JF5 775
Zaštita od vjetra	
Zaštita od vjetra iza prednjih sjedala, zaštita od vjetra iza stražnjih sjedala	CDW 1 863
Paket za pušače (pepeljara i upaljač)	DT4 127
Obloga centralne konzole - Black Magic	VOU 559
Ergonomski sportski upravljač s tri kraka presvučen kožom	N55 618
Grijač s tekućinom za transfer topline, radi na benzin, s tajmerom (Dostupno samo s: Klima uređaj, automatska Dual Zone, elektronička kontrola klime)	K07 10 862
Grijanje upravljača (Dostupno samo s: Grijanje prednjih sjedala)	UVD 1 676

AUDIO	Innovation
Radio Navi 950 - Intellilink GPS prijemnik, Sustav 7 zvučnika 4 x 20 W, premium, IntelliLink / povezivost, Radio Navi 650, Informativni zaslon u boji dijagonale 7 inča, WVGA, Dodatni priključak (LINE IN)	Y3I 5 960
Stražnja kamera	UVC 3 353
Digitalni Audio sistem	U4D 522
Opel OnStar (OnStar usluge će biti dostupne do 31.12.2020.) Nakon tog datuma, ni besplatne ni plaćene usluge neće biti dostupne, uključujući pozive u nuždi.	UE1 3 651

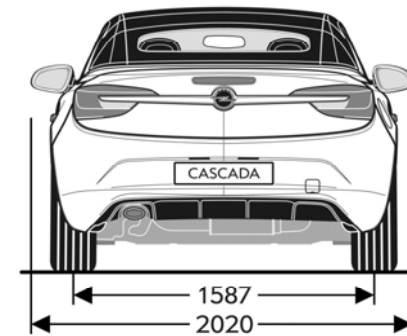
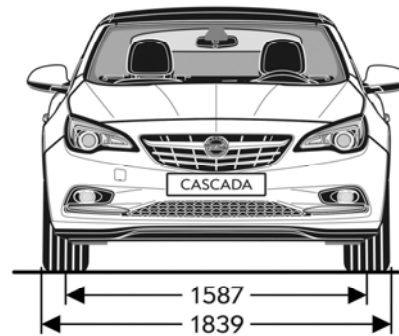
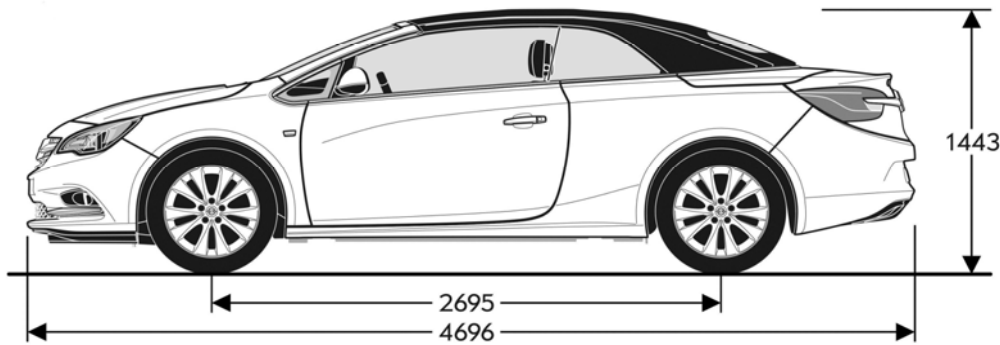
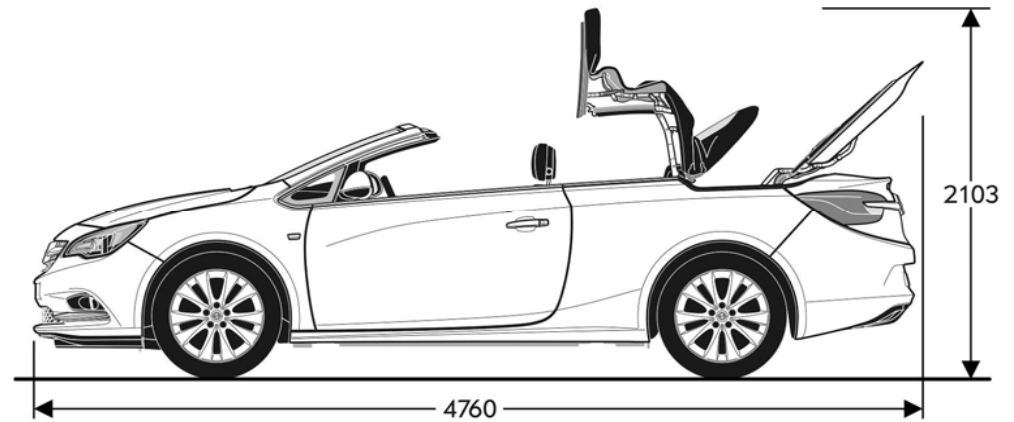
SIGURNOST		Innovation
Dvostruko zaključavanje vrata	AF8	618
Protuprovalni uređaj		
Dvostruko zaključavanje vrata, Elektronički sustav za sprječavanje krađe i neovlaštenog ulaska u automobil, Zvuk alarma, s vlastitim napajanjem, senzor za nagib vozila, Senzor vozila unutarnji pokret	UTT	2 235
Pomoć pri parkiranju sprijeda i straga	UD5	1 118

GUME I NAPLATCI		Innovation
Aluminijski naplatci 19 x 8.0, J, dizajn 3 Guma 235/45 R19 - 95 W HW4	RVB	2 175
Aluminijski naplatci 20 x 8.5, J, dizajn 3 Guma 245/40 R20 - 95 W HW4	RTH	3 293
Aluminijski naplatci 20 x 8.5, J, dizajn 3 (sa ST3) Guma 245/40 R20 - 95 W HW4	RTH	2 175
Aluminijski naplatci 20 x 8.5, 10 krakova Guma 245/40 R20 - 95 W HW4	RQ9	2 734
Aluminijski naplatci 20 x 8.5, 10 krakova (sa ST3) Guma 245/40 R20 - 95 W HW4	RQ9	1 617
Aluminijski naplatci 20 x 8.5, GSI Guma 245/40 R20 - 95 W HW4	RQA	3 293
Aluminijski naplatci 20 x 8.5, GSI (sa ST3) Guma 245/40 R20 - 95 W HW4	RQA	2 175
Guma 8 rezervni kotač, manjih dimenzija, čelični 17"	RUA	343

Cjenik je važeći od 05.07.2018. do objave novog. Izrađen je prema tečaju od 7.45 KN za 1 EUR. Konačna cijena novog vozila se obračunava u kunama prema prodajnom tečaju EUR-a kod RBA banke važećem na dan uplate (osim posebnog poreza). Preporučena maloprodajna cijena vozila uključuje PDV i posebni porez (trošarinu) kod vozila koja su u obvezi plaćanja posebnog poreza na motorna vozila. Preporučena maloprodajna cijena dodatne opreme uključuje samo PDV, ali ne i posebni porez (trošarinu). Iznos posebnog poreza na motorna vozila je informativan. Konačan iznos posebnog poreza ovisi o odabranoj dodatnoj opremi i dimenzijama guma te se za detaljni izračun obratite svom ovlaštenom Opel partneru.

Recikliranje: informacije o programu Dizajn za okoliš, našoj mreži zamjene starog za novo i recikliranju vozila kojima je istekao vijek trajanja potražite na web-mjestu www.opel.hr. Sadržaj se temelji na informacijama dostupnima 05.07.2018. Vaš ovlašten Opel partner može Vam dati točne informacije o mogućim promjenama u međuvremenu. Podaci su informativni. Opel Southeast Europe LLC ne snosi nikakvu odgovornost. Opel Southeast Europe LLC, 07/2018.

Opći podaci	
Dimenzije vozila u mm	2 vrata
Visina	1443
Dužina	4760
Osovinski razmak	2695
Trag kotača (prednjih/stražnjih)	1587/1587
Širina (sa/bez vanjskih ogledala)	2020/1839
Krug okretaja u m	2 vrata
Trag kotača	12,2
Unutarnje dimenzije u l	2 vrata
Obujam prtljažnog prostora (otvorena/zatvoren krova)	280-650 / 380-750
Obujam spremnika za gorivo	56



Benzinski motori			
Motor	1.6 Turbo Start/Stop (100 kW/136 KS)	1.6 Turbo (100 kW/136 KS)	1.6 Turbo Start/Stop (125 kW/170 KS)
Standard emisije	EURO6.2	EURO6.2	EURO6.2
Gorivo	Benzin	Benzin	Benzin
Broj cilindara	4	4	4
Promjer u mm	79,0	79,0	79,0
Hod u mm	81,5	81,5	81,5
Zapremnina motora (cm ³)	1598	1598	1598
Snaga (kW/KS)	100 / 136	100 / 136	125 / 170
Pri broju okretaja	4000-6000	4000-6000	4750-6000
Okretni moment (Nm)	240	240	280
Pri broju okretaja	1650-3500	1650-3500	1650-4500
Masa i opterećenja osovine u kg			
Masa praznog vozila uključujući i vozača	1733	1733	1733
Dozvoljena masa vozila	2150	2170	2150
Nosivost	417	437	417
Maksimalna težina prikolice bez kočnica	750	750	750
Maksimalna težina prikolice (12% nagib)	1300	1300	1300
Potrošnja goriva (l/100 km)			
Prijenos	Ručni mjenjač sa 6 st. prijenosa	Automatski mjenjač sa 6 st. prijenosa	Ručni mjenjač sa 6 st. prijenosa
U gradu	9,0	10,0	9,3
Van grada	6,1	6,2	5,9
Prosječna	7,2	7,6	7,2
Emisija CO ₂ (g/km)	164	174	164
Najveća brzina (km/h)	205	200	220
Ubrzanje 0-100 km/h (s)	11,4	11,9	9,9

Cjenik je važeći od 05.07.2018. do objave novog. Izrađen je prema tečaju od 7.45 KN za 1 EUR. Konačna cijena novog vozila se obračunava u kunama prema prodajnom tečaju EUR-a kod RBA banke važećem na dan uplate (osim posebnog poreza). Preporučena maloprodajna cijena vozila uključuje PDV i posebni porez (trošarinu) kod vozila koja su u obvezi plaćanja posebnog poreza na motorna vozila. Preporučena maloprodajna cijena dodatne opreme uključuje samo PDV, ali ne i posebni porez (trošarinu). Iznos posebnog poreza na motorna vozila je informativan.

Konačan iznos posebnog poreza ovisi o odabranoj dodatnoj opremi i dimenzijama guma te se za detaljni izračun obratite svom ovlaštenom Opel partneru.

Recikliranje: informacije o programu Dizajn za okoliš, našoj mreži zamjene starog za novo i recikliranju vozila kojima je istekao vijek trajanja potražite na web-mjestu www.opel.hr.

Sadržaj se temelji na informacijama dostupnima 05.07.2018. Vaš ovlašten Opel partner može Vam dati točne informacije o mogućim promjenama u međuvremenu.

Podaci su informativni. Opel Southeast Europe LLC ne snosi nikakvu odgovornost.

Opel Southeast Europe LLC, 07/2018.